

擁壁（宅地用）

# ハイ・タッチウォール（国土交通大臣認定製品）

## ハイ・タッチウォールの特徴

- ◎（独）建築研究所で耐震実験等を行い、地震時の挙動を解析した結果が反映されております。
- ◎鉄筋の被りを4cmにすることにより、100年の耐久性があります。
- ◎フェンスを前壁天端に一体化して施工することが出来ます。
- ◎大地震対応型も対応致します。

## 製品写真

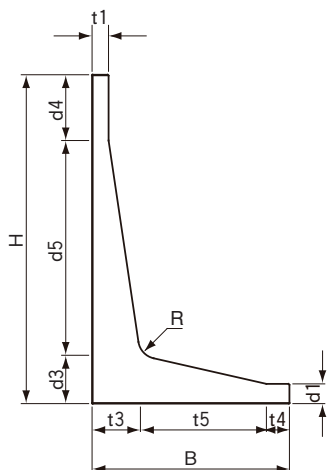


## 設計条件

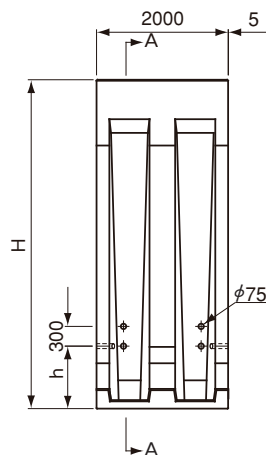
項 目	長 期	短 期	
	常 時	フェンス荷重時	地 震 時
積 載 荷 重		Q=10kN/m <sup>2</sup>	
土 の 内 部 摩 擦 角		φ=25°~45°	
設 計 水 平 震 度	—		Kh=0.2
設 計 鉛 直 震 度	—		Kv=0
フ ェ ン ス 荷 重		Pf=1kN/m	

## 製品図

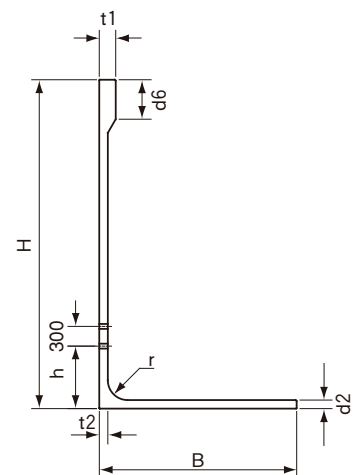
側 面 図



背 面 図



断面 A-A



規格表 (mm)

参考規格 (H×B)	参考質量 (kg)	単 価 (円)	寸 法 (mm)													
			R(リブ)	r(ハンチ)	t1	t2	t3	t4	t5	d1	d2	d3	d4	d5	d6	h
3250×2250	5870	—	340	250	250	120	560	300	1390	250	120	560	550	2140	350	700
3500×2250	6170	—	340	250	250	120	560	300	1390	250	120	560	800	2140	600	700
3750×2500	7220	—	350	250	250	120	625	300	1575	250	125	625	550	2575	350	790
4000×2500	7520	—	350	250	250	120	625	300	1575	250	125	625	800	2575	600	790
4250×2800	9080	—	390	300	250	130	670	350	1780	300	130	670	750	2830	350	870
4500×2800	9380	—	390	300	250	130	670	350	1780	300	130	670	1000	2830	600	870
4750×3000	10610	—	390	300	250	130	735	350	1915	300	130	735	750	3265	350	950
5000×3000	10910	—	390	300	250	130	735	350	1915	300	130	735	1000	3265	600	950

築造仕様

■ 一般的注意事項

ハイ・タッチウォールの築造に際して、擁壁背面及び基礎地盤の土質条件により施工方法が異なりますので、施工場所の土質を十分把握して下さい。

- ◎隅角部等で単体の規格ものが使用できない場合には、現場打ちコンクリートで施工して下さい。
- ◎岩盤に接着して設置する場合を除いて、根入れ深さは、前壁高さの15/100(その値が35cmに満たないときは35cm)以上にして下さい。ただし、基礎地盤の内部摩擦角が30度未満の時には、前壁高さの20/100(その値が45cmに満たないときは45cm)以上として下さい。
- ◎基礎は、基礎コンクリート10cm以上基礎砕石20cm以上として下さい。
- ◎据え付けに際し、基礎コンクリート面と擁壁底版との間に隙間が生じないように、厚さ2cm程度の良く締固められた敷きモルタルで不陸を処理して下さい。
- ◎前壁の背面には砂利等による透水層を設けて下さい。
- ◎擁壁背面の土砂が目地及び水抜き穴から流出することを防止するために、耐食性の吹出し防止フィルターを設置して下さい。

■ 基礎地盤の必要地耐力

kN/m<sup>2</sup> (tf/m<sup>2</sup>)

背面士の 内部摩擦角	擁壁の高さ(m)	3.25	3.50	3.75	4.00	4.25	4.50	4.75	5.00
25°		170 (17)	180 (18)	190 (19)	200 (20)	210 (21)	220 (22)	240 (24)	260 (26)
30°		150 (15)	160 (16)	170 (17)	180 (18)	190 (19)	200 (20)	220 (22)	230 (23)
35°		140 (14)	150 (15)	160 (16)	170 (17)	180 (18)	190 (19)	200 (20)	210 (21)
40°		130 (13)	140 (14)	140 (14)	160 (16)	160 (16)	170 (17)	180 (18)	190 (19)
45°		120 (12)	130 (13)	130 (13)	140 (14)	150 (15)	160 (16)	170 (17)	180 (18)

■ フェンスの取り扱い

- ◎ハイ・タッチウォールにフェンスを取り付ける場合には、自重の少ないパイプフェンス、ネットフェンスとして下さい。(ブロック塀、万年塀は除く)
- ◎フェンス支柱の埋込み長さは30cmとし、太さは8cm以下として下さい。

