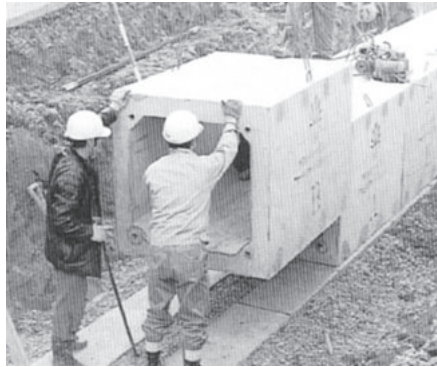


# プレキャスト基礎板

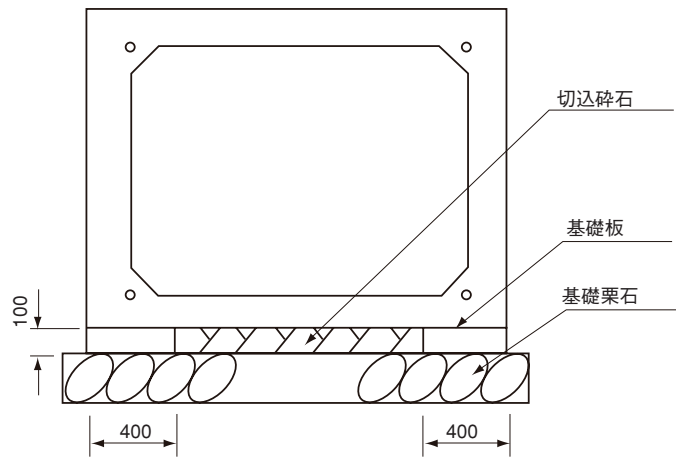
## || プレキャスト基礎板の特徴 ||

◎プレキャスト製品は急速施工法に基づく製品としてその特徴を有しています。一般に、基礎コンクリートは現場打ち施工のため、養生期間だけ工期が延びることになります。この欠点を解決するためプレキャスト製品の、より一層の施工迅速化を計るべくプレキャスト基礎板の開発を行いました。これにより今までの現場打ち基礎コンクリートの養生に要した期間を更に短縮し、急速施工の目的を十分果たす事ができるものと確信しております。

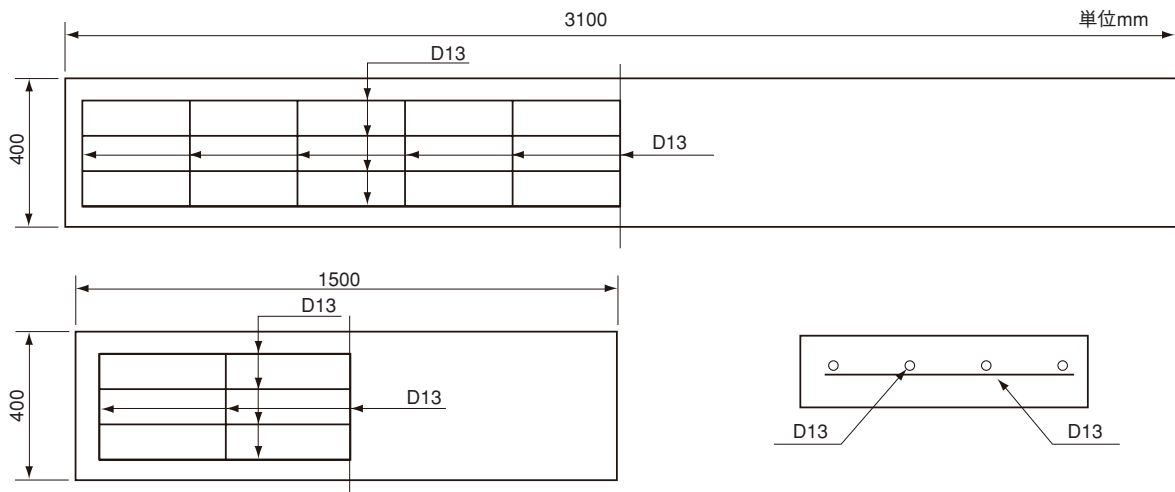
## || 製品写真 ||



## || 製品図 ||



プレキャスト基礎板 L=3100mm 参考質量310kg L=1500mm 参考質量150kg



◆価格、詳細についてはお問い合わせ下さい。