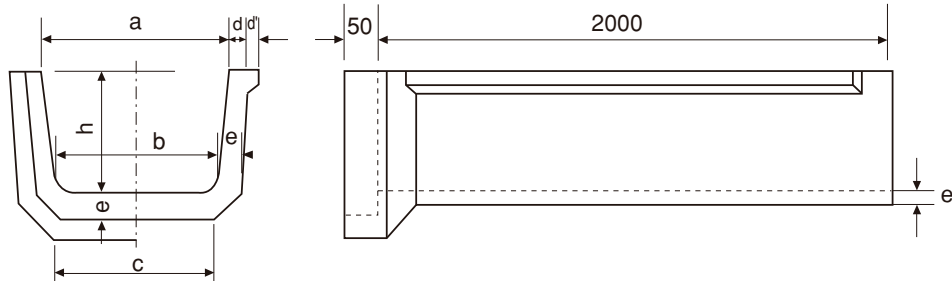


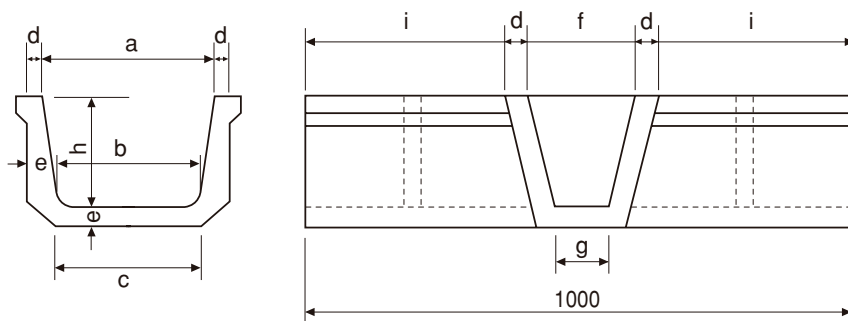
ベンチフリューム

|| 本体 ||



参考規格	参考質量 (kg)	寸法 (mm)						
	$\ell = 2000$	a	b	c	d	d'	e	h
200	95	200	170	205	30	15	35	150
250	107	250	215	250	30	15	35	175
300	132	300	260	300	30	15	40	200
350	180	350	300	345	35	15	45	235
400	225	400	345	395	40	20	50	260
450	250	450	390	440	40	20	50	295
500	315	500	435	490	45	20	55	320
550	350	550	475	535	45	20	60	355
600	380	600	520	580	45	20	60	380

|| 分水溝 ||



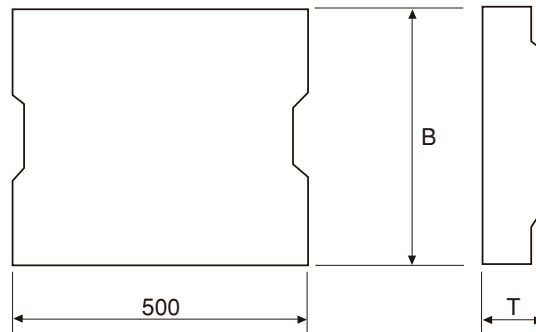
参考規格	参考質量 (kg)	寸法 (mm)								
		a	b	c	d	e	f	g	h	i
200	56	200	170	205	30	35	200	160	150	370
250	66	250	215	250	30	35	200	160	175	370
300	81	300	260	300	30	40	200	160	200	370
350	109	350	300	345	35	45	200	160	235	365
400	130	400	345	395	40	50	200	160	260	360
450	146	450	390	440	40	50	250	200	295	335
500	184	500	435	490	45	55	250	200	320	330
550	200	550	475	535	45	60	250	200	355	330

|| ベンチフリューム ||

参考規格	寸法 (mm)		単価 (円)		
	a	h	2m長	分水溝	パット
200	200	150	—	—	—
250	250	175	—	—	—
300	300	200	—	—	—
350	350	235	—	—	—
400	400	260	—	—	—
450	450	295	—	—	—
500	500	320	—	—	—
550	550	355	—	—	—
600	600	380	—	—	—

※パットは継手部分1ヶ所当りの価格です。

|| ベンチフリューム用蓋 ||



参考規格	参考質量 (kg)		単価 (円)		寸法B (mm)	厚さT (mm)	
	1種	2種	1種	2種		1種 (T-4)	2種 (T-14)
200	21	31	—	—	290	60	90
250	24	41	—	—	340	60	100
300	33	47	—	—	390	70	100
350	38	59	—	—	450	70	110
400	44	69	—	—	520	70	110
450	50	82	—	—	570	80	120
500	60	91	—	—	630	80	120
550	65	106	—	—	680	80	130
600	70	114	—	—	730	80	130
700	92	—	—	—	850	90	140