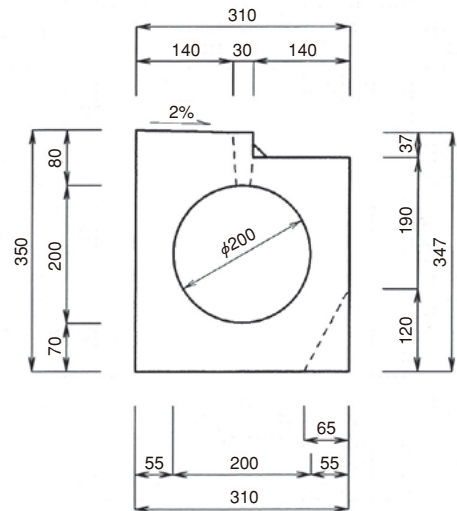
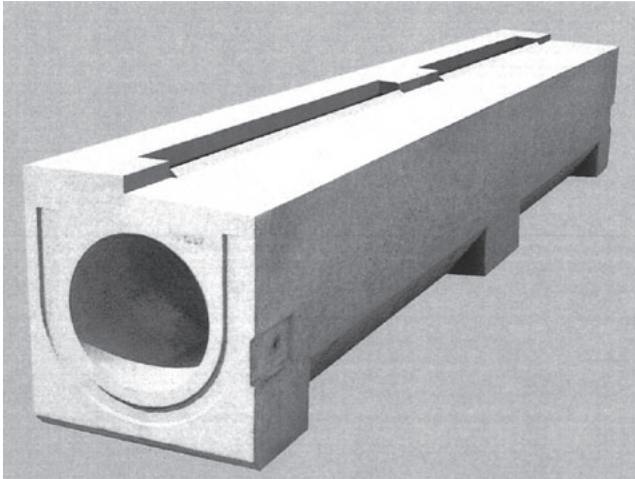


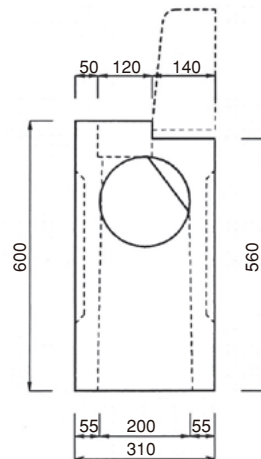
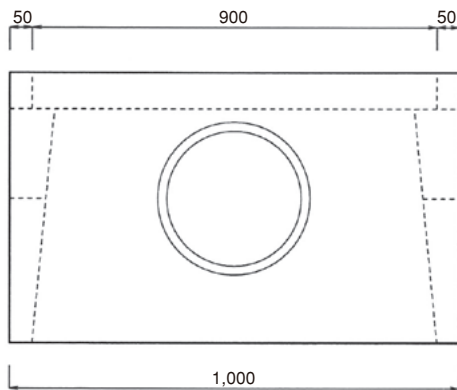
PTN型 トンネル用スリットタイプ

<参考重量：L=2,000 300kg L=1,000 150kg>



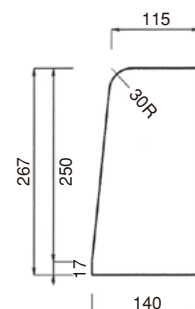
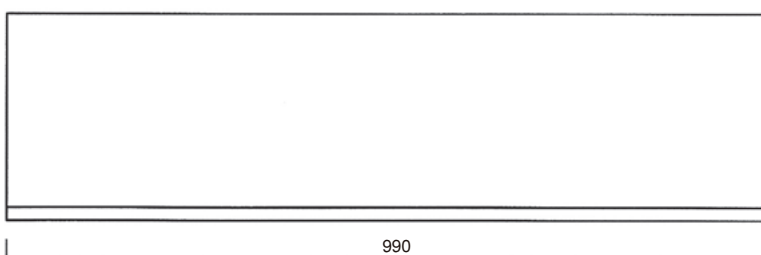
PTSN型 PTN型用集水枡

<参考重量：185kg>



PTN型用縁石 250H

<参考重量：75kg>



PTN型の特徴

■公的機関に承認された側溝

PTN型は新技術活用支援制度『しまね・ハツ・建設ブランド』に登録されています。

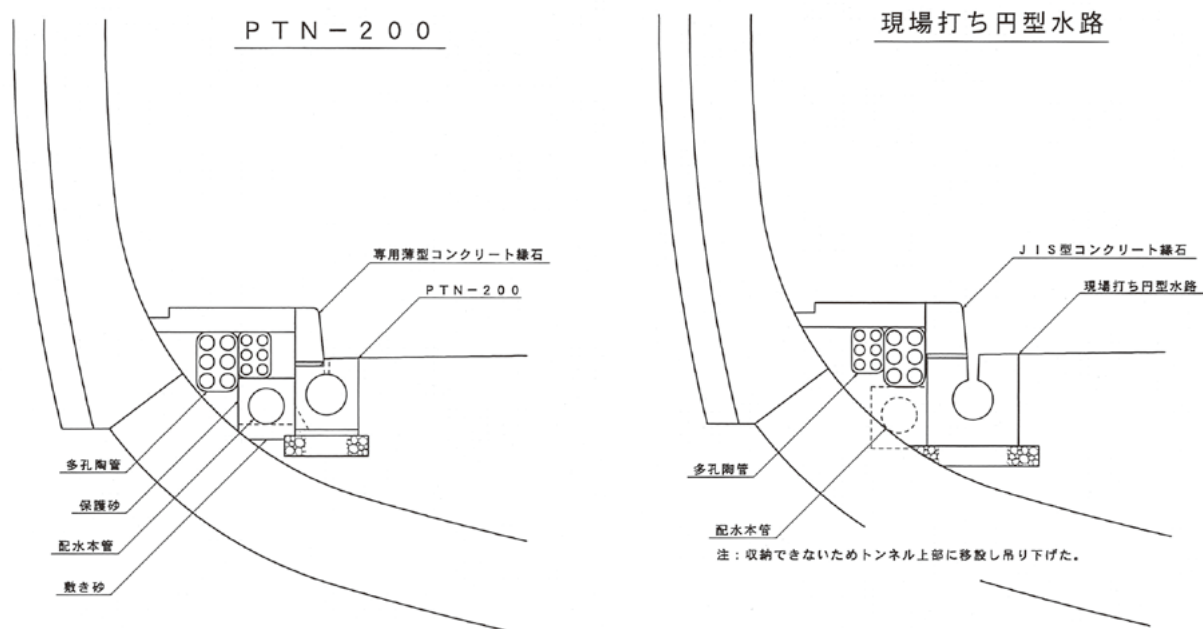
登録番号：Ⅱ種・C-0701

■公共工事に貢献する大幅なコスト削減

製品の軽量化と共に集水部の形式をグレーチングからスリットに変更し大幅なコスト削減を実現しました。

■管路埋設スペースの拡大

製品のスリム化及び専用薄型縁石の採用によりトンネル内の管路埋設スペースを拡大させました。



■施工品質の向上

製品形状に集水部への敷きモルタルの流入防止機能を付加させ同時に縁石の面出しを可能にしました。

参考歩掛

規格	項目	基礎		布設				備考	
		基礎砕石	敷モルタル	普通作業員	特殊作業員	世話役	トラッククレーン		諸雑費
PTN-200-2000		0.41m ³	0.093m ³	0.6人	0.2人	0.3人	0.3日	7%	10m当り
PTSN-200		0.041m ³	0.009m ³	0.08人	0.03人	0.03人	0.03日		1個当り