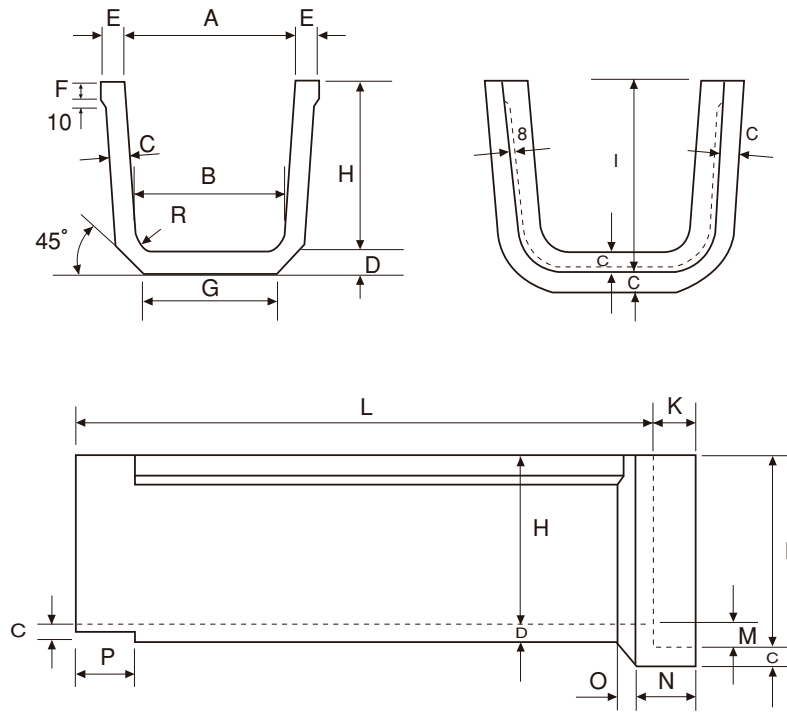


# 角フリューム



参考規格	寸法 (mm)															
	A	B	C	D	E	F	G	H	I	K	L	M	N	O	P	R
150	150	130	20	23	30	20	120	150	178	60	1,995	28	80	25	80	30
200	200	173	25	29	30	30	146	200	233	60	1,995	33	80	30	80	50
250	250	217	25	29	35	25	187	250	283	60	1,995	33	85	30	80	50
300	300	260	30	35	40	30	234	300	338	80	1,995	38	105	35	100	50
350	350	303	30	35	40	30	277	350	388	80	1,995	38	105	35	100	50
400	400	347	40	46	50	35	329	400	448	80	1,995	48	110	45	100	50
450	450	390	40	46	50	35	350	450	498	80	1,995	48	110	45	100	70
500	500	433	50	57	60	35	403	500	558	80	1,995	58	115	50	100	70

参考規格	本体質量 (kg)	分水溝質量 (kg)	単価 (円)		
			本体	分水溝	パット
150	52	—	—	—	—
200	70	22	—	—	—
250	98	28	—	—	—
300	138	39	—	—	—
350	165	45	—	—	—
400	252	62	—	—	—
450	283	—	—	—	—
500	392	—	—	—	—

※パットは継手1ヶ所当りの価格です。