

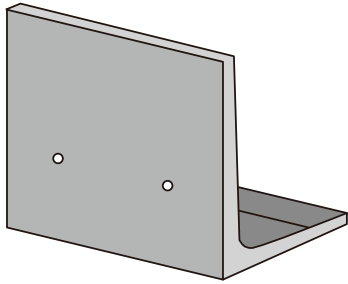
GFウォール（道路用L型擁壁）

|| 特徴 ||

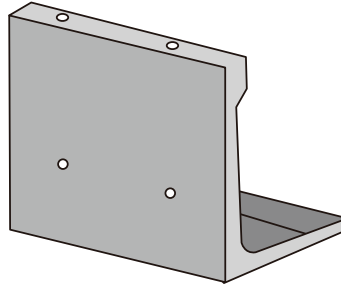
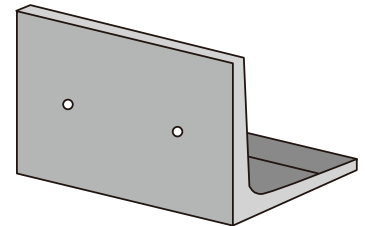
GFウォールは従来の現場打ち擁壁に比べて大幅な工期短縮や省力化が図られるプレキャストL型擁壁で、道路擁壁・造成工事にご使用いただけます。

- 1.道路擁壁・造成工事にご使用いただける「S型」、擁壁天端に歩道用ガードパイプ（P種、転落防止柵）埋め込み用穴が付いている「P型」、天端コンクリートによって道路勾配の調整をする「1ランク・2ランクアップ型」の3種類があり、用途によってお選びいただけます。
- 2.擁壁高さは、1.0m～5.0mまであり、「S型」は0.10m間隔で、「P型」・「1ランク・2ランクアップ型」は0.25m間隔で規格化しているので経済的断面が選択出来ます。
- 3.擁壁前面に水路が施行される場合に備えて、擁壁継手部に止水用シール材張り付け用の溝を設けています。
（車道端にも使用できますが、ガードレールを直接取付けることはできませんのでご注意ください。）

S型



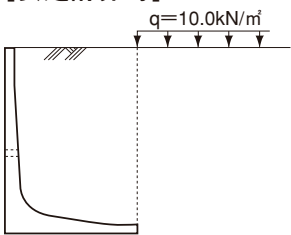
P型

1ランク・
2ランクアップ型

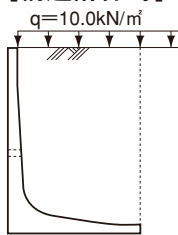
|| 設計条件 ||

■ 載荷状態

[安定計算時]



[構造計算時]

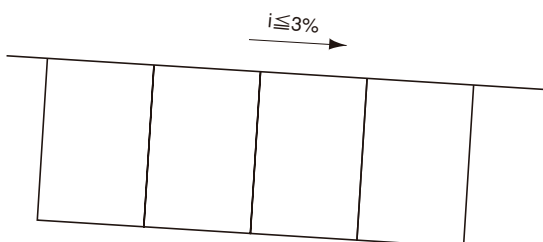


| 項目 | 条件 |
|---------------|--|
| 上載荷重 | $q=10.0\text{kN/m}^2$ を標準とします。（載荷状態参照） |
| 背面土・基礎地盤の土質条件 | 建設省標準設計の土質区分C2を標準とします。 内部摩擦角: 30° 単位体積重量: $\gamma=19.0\text{kN/m}^3$ |
| 背面土の形状 | 背面土は水平とします。 |
| 底面摩擦係数 | $\mu=\tan\phi$ を標準とします。 |

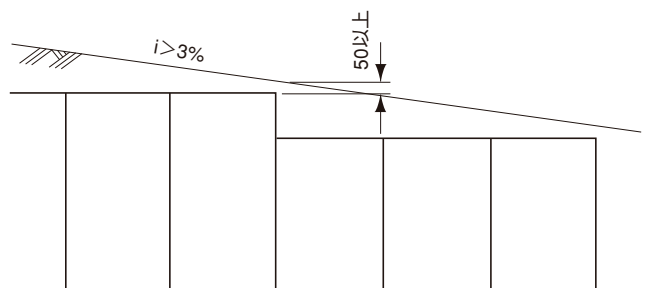
※上記設計条件と異なる場合には別途設計いたしますので、お問い合わせ下さい。

■ 縦断施行

[勾配3%以下の場合]



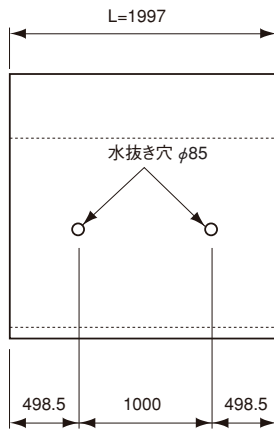
[勾配3%を超える場合]



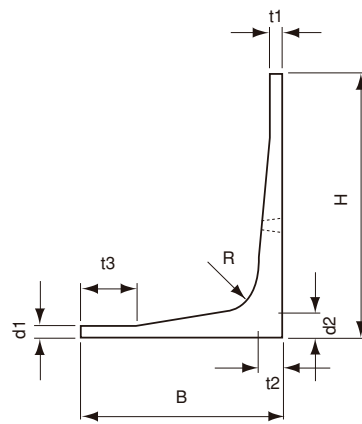
製品規格

■S型

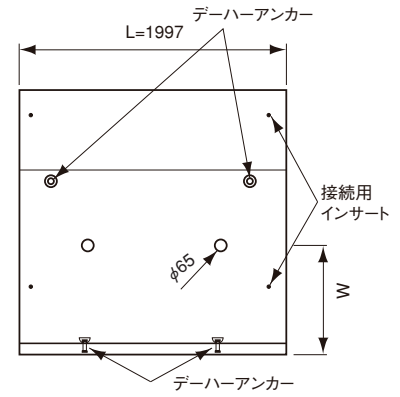
正面図



側面図



背面図



注) 接続用インサートの位置、箇所数は擁壁の高さにより異なります。

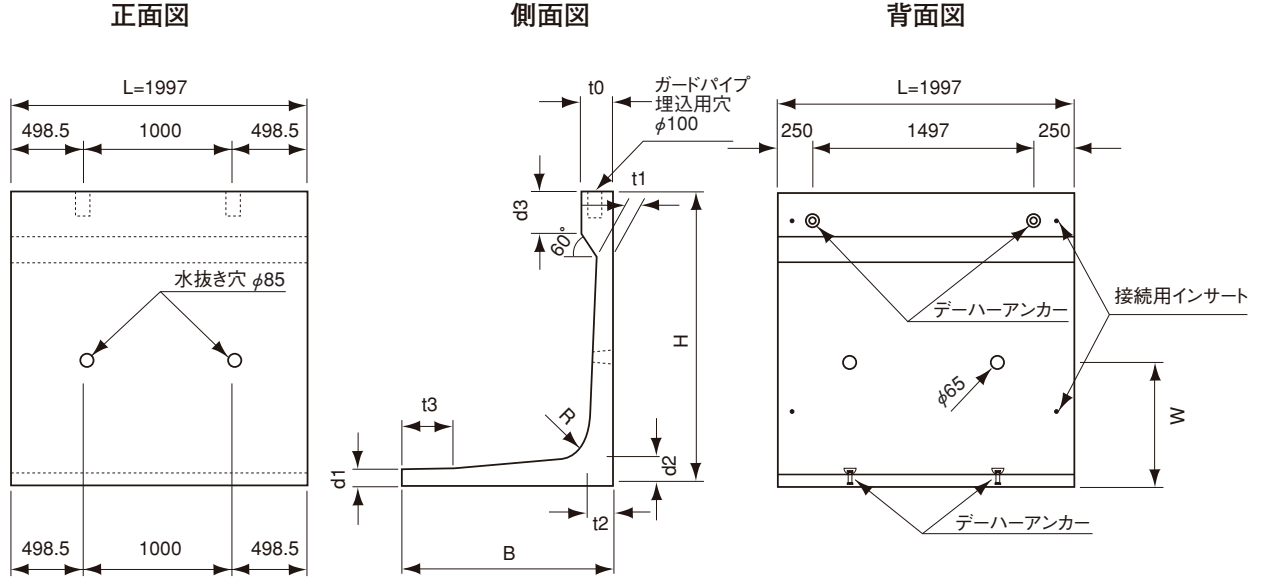
1000 ≤ H ≤ 3000…水抜き穴:2ヶ 前面勾配:なし
3000 < H ≤ 5000…水抜き穴:4ヶ 前面勾配:1/500

| 呼称 H | 寸 法 (mm) | | | | | | | | | 参考質量 (kg) |
|---------|----------|------|----------------|----------------|----------------|----------------|----------------|------|-----|--------------|
| | B | L | t ₁ | t ₂ | t ₃ | d ₁ | d ₂ | W | R | |
| 1000 | 850 | 1997 | 100 | 100 | 350 | 90 | 100 | 600 | 150 | 870 |
| 1100 | 1000 | 1997 | 100 | 110 | 350 | 90 | 110 | 700 | 165 | 1000 |
| 1200 | 1000 | 1997 | 100 | 110 | 350 | 90 | 110 | 700 | 165 | 1060 |
| 1250 | 1000 | 1997 | 100 | 110 | 350 | 90 | 110 | 700 | 165 | 1090 |
| 1300 | 1150 | 1997 | 100 | 130 | 350 | 90 | 130 | 750 | 195 | 1250 |
| 1400 | 1150 | 1997 | 100 | 130 | 350 | 90 | 130 | 750 | 195 | 1310 |
| 1500 | 1150 | 1997 | 100 | 130 | 350 | 90 | 130 | 750 | 195 | 1370 |
| 1600 | 1300 | 1997 | 100 | 150 | 350 | 90 | 150 | 850 | 225 | 1600 |
| 1700 | 1300 | 1997 | 100 | 150 | 350 | 90 | 150 | 850 | 225 | 1660 |
| 1750 | 1300 | 1997 | 100 | 150 | 350 | 90 | 150 | 850 | 225 | 1690 |
| 1800 | 1450 | 1997 | 100 | 170 | 350 | 90 | 170 | 850 | 255 | 1940 |
| 1900 | 1450 | 1997 | 100 | 170 | 350 | 90 | 170 | 850 | 255 | 2000 |
| 2000 | 1450 | 1997 | 100 | 170 | 350 | 90 | 170 | 850 | 255 | 2060 |
| 2100 | 1600 | 1997 | 100 | 190 | 350 | 100 | 190 | 850 | 285 | 2450 |
| 2200 | 1600 | 1997 | 100 | 190 | 350 | 100 | 190 | 850 | 285 | 2510 |
| 2250 | 1600 | 1997 | 100 | 190 | 350 | 100 | 190 | 850 | 285 | 2540 |
| 2300 | 1750 | 1997 | 100 | 210 | 350 | 100 | 210 | 850 | 315 | 2880 |
| 2400 | 1750 | 1997 | 100 | 210 | 350 | 100 | 210 | 850 | 315 | 2940 |
| 2500 | 1750 | 1997 | 100 | 210 | 350 | 100 | 210 | 850 | 315 | 3000 |
| 2600 | 1900 | 1997 | 100 | 230 | 350 | 100 | 230 | 900 | 345 | 3390 |
| 2700 | 1900 | 1997 | 100 | 230 | 350 | 100 | 230 | 900 | 345 | 3450 |
| 2750 | 1900 | 1997 | 100 | 230 | 350 | 100 | 230 | 900 | 345 | 3480 |
| 2800 | 2050 | 1997 | 100 | 250 | 350 | 100 | 250 | 900 | 375 | 3890 |
| 2900 | 2050 | 1997 | 100 | 250 | 350 | 100 | 250 | 900 | 375 | 3950 |
| 3000 | 2050 | 1997 | 100 | 250 | 350 | 100 | 250 | 900 | 375 | 4010 |
| 3250 | 2300 | 1997 | 150 | 290 | 350 | 150 | 290 | 750 | 435 | 5730 |
| 3500 | 2400 | 1997 | 150 | 290 | 450 | 150 | 290 | 1000 | 435 | 6000 |
| 3750 | 2600 | 1997 | 150 | 330 | 350 | 150 | 330 | 1000 | 495 | 7160 |
| 4000 | 2700 | 1997 | 150 | 330 | 450 | 150 | 330 | 1250 | 495 | 7430 |
| 4250 | 2850 | 1997 | 150 | 400 | 250 | 150 | 400 | 1500 | 600 | 9220 |
| 4500 | 3000 | 1997 | 150 | 400 | 400 | 150 | 400 | 1500 | 600 | 9520 |
| 4750 | 3150 | 1997 | 150 | 400 | 550 | 150 | 400 | 1500 | 600 | 10140 |
| 5000 | 3300 | 1997 | 150 | 400 | 700 | 150 | 400 | 1500 | 600 | 10440 |

※盛土用製品についても対応致します。
◆価格、詳細についてはお問い合わせ下さい。

製品規格

■P型 *ガードパイプ対応型



1000 \leq H \leq 3000…水抜き穴:2ヶ 前面勾配:なし
 3000<H \leq 5000…水抜き穴:4ヶ 前面勾配:1/500

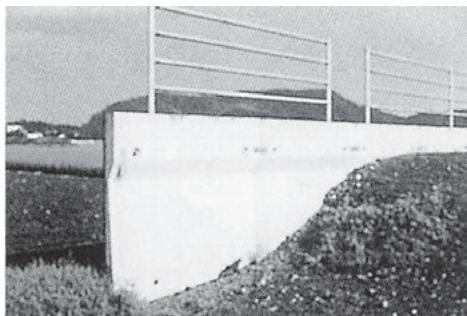
注) 接続用インサートの位置、箇所数は擁壁の高さにより異なります。

| 呼称 H | 寸法 (mm) | | | | | | | | | | | 参考質量 (kg) |
|---------|---------|------|----------------|----------------|----------------|----------------|----------------|----------------|----------------|------|-----|--------------|
| | B | L | t ₀ | t ₁ | t ₂ | t ₃ | d ₁ | d ₂ | d ₃ | W | R | |
| 1000 | 850 | 1997 | 200 | 100 | 100 | 350 | 90 | 100 | 250 | 600 | 150 | 1040 |
| 1250 | 1000 | 1997 | 200 | 100 | 110 | 350 | 90 | 110 | 300 | 700 | 165 | 1290 |
| 1500 | 1150 | 1997 | 200 | 100 | 130 | 350 | 90 | 130 | 300 | 750 | 195 | 1560 |
| 1750 | 1300 | 1997 | 200 | 100 | 150 | 350 | 90 | 150 | 300 | 850 | 225 | 1890 |
| 2000 | 1450 | 1997 | 200 | 100 | 170 | 350 | 90 | 170 | 300 | 850 | 255 | 2250 |
| 2250 | 1600 | 1997 | 200 | 100 | 190 | 350 | 100 | 190 | 300 | 850 | 285 | 2740 |
| 2500 | 1750 | 1997 | 200 | 100 | 210 | 350 | 100 | 210 | 300 | 850 | 315 | 3190 |
| 2750 | 1900 | 1997 | 200 | 100 | 230 | 350 | 100 | 230 | 300 | 900 | 345 | 3670 |
| 3000 | 2050 | 1997 | 200 | 100 | 250 | 350 | 100 | 250 | 300 | 900 | 375 | 4210 |
| 3250 | 2300 | 1997 | 200 | 150 | 290 | 350 | 150 | 290 | 500 | 750 | 435 | 5850 |
| 3500 | 2400 | 1997 | 200 | 150 | 290 | 450 | 150 | 290 | 750 | 1000 | 435 | 6220 |
| 3750 | 2600 | 1997 | 200 | 150 | 330 | 350 | 150 | 330 | 500 | 1000 | 495 | 7280 |
| 4000 | 2700 | 1997 | 200 | 150 | 330 | 450 | 150 | 330 | 750 | 1250 | 495 | 7670 |
| 4250 | 2850 | 1997 | 200 | — | 400 | 250 | 150 | 400 | — | 1500 | 600 | 9310 |
| 4500 | 3000 | 1997 | 200 | — | 400 | 400 | 150 | 400 | — | 1500 | 600 | 9670 |
| 4750 | 3150 | 1997 | 200 | — | 400 | 550 | 150 | 400 | — | 1500 | 600 | 10220 |
| 5000 | 3300 | 1997 | 200 | — | 400 | 700 | 150 | 400 | — | 1500 | 600 | 10590 |

※車道端にも使用できますが、ガードレールを直接取り付けすることはできませんのでご注意ください。

※盛土用製品についても対応致します。

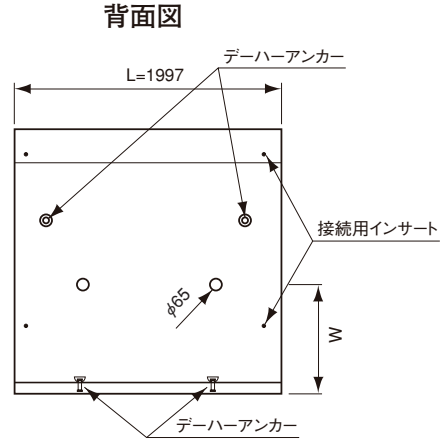
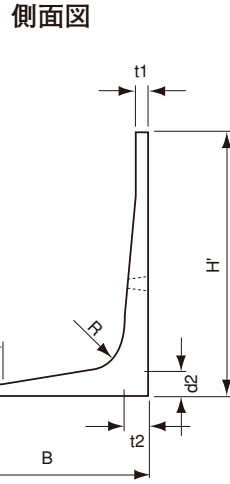
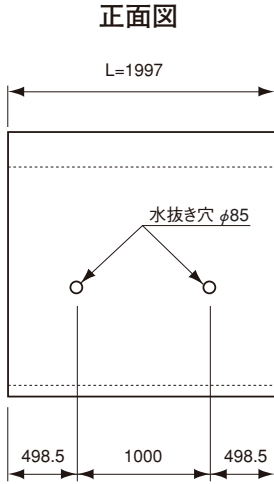
◆価格、詳細についてはお問い合わせ下さい。



製品規格

■1ランクアップ型

※1ランクアップ型…S型の規格を使用して、天端をP型から250mm下げた製品です。



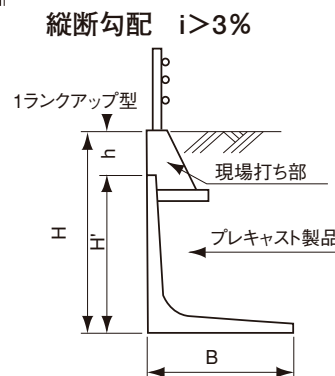
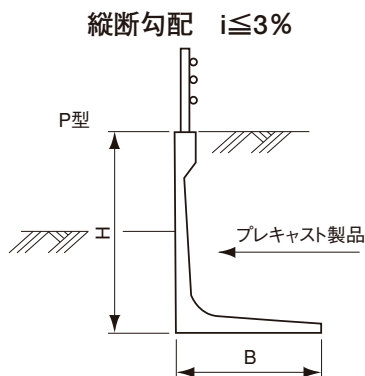
※接続用インサートの位置、箇所数は擁壁の高さにより異なります。

1000 ≤ H ≤ 3000…水抜き穴:2ヶ 前面勾配:なし
3000 < H ≤ 5000…水抜き穴:4ヶ 前面勾配:1/500

| 呼称 H | 寸法 (mm) | | | | | | | | | | 参考質量 (kg) |
|---------|---------|------|------|----------------|----------------|----------------|----------------|----------------|------|-----|--------------|
| | H' | B | L | t ₁ | t ₂ | t ₃ | d ₁ | d ₂ | W | R | |
| 1000 | 750 | 850 | 1997 | 100 | 100 | 350 | 90 | 100 | 600 | 150 | 745 |
| 1250 | 1000 | 1000 | 1997 | 100 | 110 | 350 | 90 | 110 | 700 | 165 | 965 |
| 1500 | 1250 | 1150 | 1997 | 100 | 130 | 350 | 90 | 130 | 750 | 195 | 1245 |
| 1750 | 1500 | 1300 | 1997 | 100 | 150 | 350 | 90 | 150 | 850 | 225 | 1565 |
| 2000 | 1750 | 1450 | 1997 | 100 | 170 | 350 | 90 | 170 | 850 | 255 | 1935 |
| 2250 | 2000 | 1600 | 1997 | 100 | 190 | 350 | 100 | 190 | 850 | 285 | 2415 |
| 2500 | 2250 | 1750 | 1997 | 100 | 210 | 350 | 100 | 210 | 850 | 315 | 2875 |
| 2750 | 2500 | 1900 | 1997 | 100 | 230 | 350 | 100 | 230 | 900 | 345 | 3355 |
| 3000 | 2750 | 2050 | 1997 | 100 | 250 | 350 | 100 | 250 | 900 | 375 | 3885 |
| 3250 | 3000 | 2300 | 1997 | 150 | 290 | 350 | 150 | 290 | 750 | 435 | 5520 |
| 3500 | 3250 | 2400 | 1997 | 150 | 290 | 450 | 150 | 290 | 1000 | 435 | 5810 |
| 3750 | 3500 | 2600 | 1997 | 150 | 330 | 350 | 150 | 330 | 1000 | 495 | 6950 |
| 4000 | 3750 | 2700 | 1997 | 150 | 330 | 450 | 150 | 330 | 1250 | 495 | 7245 |
| 4250 | 4000 | 2850 | 1997 | 150 | 400 | 250 | 150 | 400 | 1500 | 600 | 9030 |
| 4500 | 4250 | 3000 | 1997 | 150 | 400 | 400 | 150 | 400 | 1500 | 600 | 9340 |
| 4750 | 4500 | 3150 | 1997 | 150 | 400 | 550 | 150 | 400 | 1500 | 600 | 9950 |
| 5000 | 4750 | 3300 | 1997 | 150 | 400 | 700 | 150 | 400 | 1500 | 600 | 10250 |

◆価格、詳細についてはお問い合わせください。

製品規格



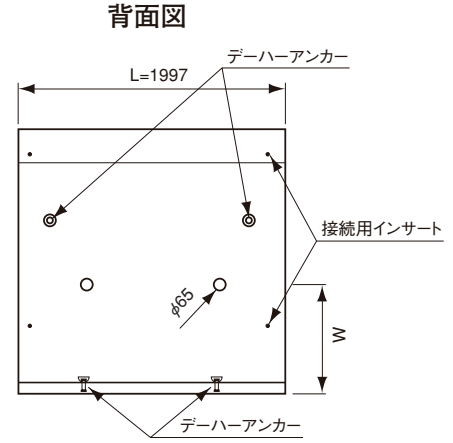
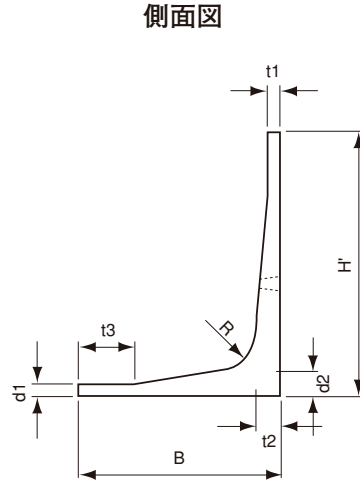
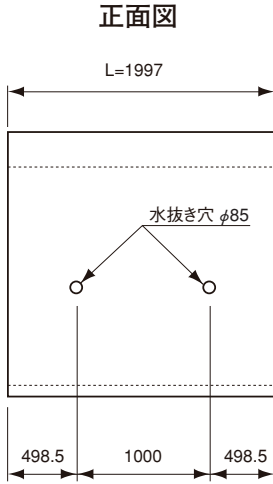
- (1) 従来の防護柵設置(コンクリート基礎、土中式)に比べ低いコストです。
- (2) 施工の工期短縮と省略化が図れます。
- (3) 道路幅員(歩道)を広く確保できます。

縦断勾配への対応
擁壁構造は縦断勾配によって、上記の2種類を基準とします。

製品規格

■2ランクアップ型

※2ランクアップ型…S型の規格を使用して、天端をP型から500mm下げた製品です。



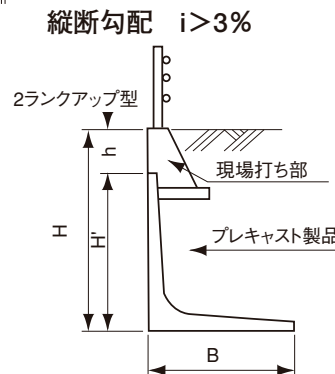
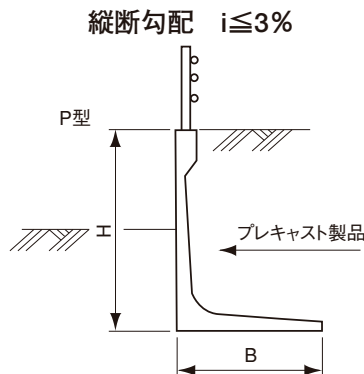
※接続用インサートの位置、箇所数は擁壁の高さにより異なります。

1000 ≤ H ≤ 3000…水抜き穴:2ヶ 前面勾配:なし
3000 < H ≤ 5000…水抜き穴:4ヶ 前面勾配:1/500

| 呼称 H | 寸法 (mm) | | | | | | | | | | 参考質量 (kg) |
|---------|---------|------|------|----------------|----------------|----------------|----------------|----------------|------|-----|--------------|
| | H' | B | L | t ₁ | t ₂ | t ₃ | d ₁ | d ₂ | W | R | |
| 1000 | 500 | 850 | 1997 | 100 | 100 | 350 | 90 | 100 | — | 150 | 620 |
| 1250 | 750 | 1000 | 1997 | 100 | 110 | 350 | 90 | 110 | — | 165 | 840 |
| 1500 | 1000 | 1150 | 1997 | 100 | 130 | 350 | 90 | 130 | 750 | 195 | 1120 |
| 1750 | 1250 | 1300 | 1997 | 100 | 150 | 350 | 90 | 150 | 850 | 225 | 1440 |
| 2000 | 1500 | 1450 | 1997 | 100 | 170 | 350 | 90 | 170 | 850 | 255 | 1810 |
| 2250 | 1750 | 1600 | 1997 | 100 | 190 | 350 | 100 | 190 | 850 | 285 | 2290 |
| 2500 | 2000 | 1750 | 1997 | 100 | 210 | 350 | 100 | 210 | 850 | 315 | 2750 |
| 2750 | 2250 | 1900 | 1997 | 100 | 230 | 350 | 100 | 230 | 900 | 345 | 3230 |
| 3000 | 2500 | 2050 | 1997 | 100 | 250 | 350 | 100 | 250 | 900 | 375 | 3760 |
| 3250 | 2750 | 2300 | 1997 | 150 | 290 | 350 | 150 | 290 | 750 | 435 | 5335 |
| 3500 | 3000 | 2400 | 1997 | 150 | 290 | 450 | 150 | 290 | 1000 | 435 | 5625 |
| 3750 | 3250 | 2600 | 1997 | 150 | 330 | 350 | 150 | 330 | 1000 | 495 | 6760 |
| 4000 | 3500 | 2700 | 1997 | 150 | 330 | 450 | 150 | 330 | 1250 | 495 | 7055 |
| 4250 | 3750 | 2850 | 1997 | 150 | 400 | 250 | 150 | 400 | 1500 | 600 | 8840 |
| 4500 | 4000 | 3000 | 1997 | 150 | 400 | 400 | 150 | 400 | 1500 | 600 | 9150 |
| 4750 | 4250 | 3150 | 1997 | 150 | 400 | 550 | 150 | 400 | 1500 | 600 | 9750 |
| 5000 | 4500 | 3300 | 1997 | 150 | 400 | 700 | 150 | 400 | 1500 | 600 | 10070 |

◆価格、詳細についてはお問い合わせください。

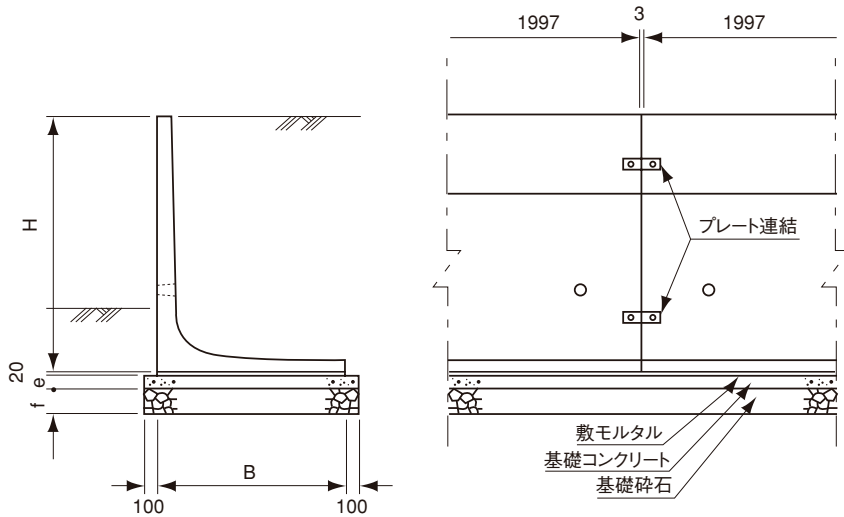
製品規格



- (1) 従来の防護柵設置(コンクリート基礎、土中式)に比べ低いコストです。
- (2) 施工の工期短縮と省略化が図れます。
- (3) 道路幅員(歩道)を広く確保できます。

縦断勾配への対応
擁壁構造は縦断勾配によって、上記の2種類を基準とします。

標準断面



※擁壁背面には必要に応じて砕石などによる透水層を設けてください。

■基礎寸法表

(10m当り)

| 規格名称 | 高さ H (mm) | 底版幅 B (mm) | 敷モルタル厚 (mm) | 基礎コンクリート厚 e (mm) | 基礎砕石厚 f (mm) | 敷モルタル (m ³) | 基礎コンクリート (m ³) | 基礎型枠 (㎡) | 基礎砕石 (m ³) |
|--------|--------------|---------------|----------------|---------------------|-----------------|----------------------------|-------------------------------|-------------|---------------------------|
| H-1000 | 1000 | 850 | 20 | 100 | 150 | 0.170 | 1.050 | 2.000 | 1.575 |
| H-1250 | 1250 | 1000 | 20 | 100 | 150 | 0.200 | 1.200 | 2.000 | 1.800 |
| H-1500 | 1500 | 1150 | 20 | 100 | 150 | 0.230 | 1.350 | 2.000 | 2.025 |
| H-1750 | 1750 | 1300 | 20 | 100 | 150 | 0.260 | 1.500 | 2.000 | 2.250 |
| H-2000 | 2000 | 1450 | 20 | 150 | 200 | 0.290 | 2.475 | 3.000 | 3.300 |
| H-2250 | 2250 | 1600 | 20 | 150 | 200 | 0.320 | 2.700 | 3.000 | 3.600 |
| H-2500 | 2500 | 1750 | 20 | 150 | 200 | 0.350 | 2.925 | 3.000 | 3.900 |
| H-2750 | 2750 | 1900 | 20 | 150 | 200 | 0.380 | 3.150 | 3.000 | 4.200 |
| H-3000 | 3000 | 2050 | 20 | 150 | 200 | 0.410 | 3.375 | 3.000 | 4.500 |
| H-3250 | 3250 | 2300 | 20 | 200 | 250 | 0.460 | 5.000 | 4.000 | 6.250 |
| H-3500 | 3500 | 2400 | 20 | 200 | 250 | 0.480 | 5.200 | 4.000 | 6.500 |
| H-3750 | 3750 | 2600 | 20 | 200 | 250 | 0.520 | 5.600 | 4.000 | 7.000 |
| H-4000 | 4000 | 2700 | 20 | 200 | 250 | 0.540 | 5.800 | 4.000 | 7.250 |
| H-4250 | 4250 | 2850 | 20 | 200 | 250 | 0.570 | 6.100 | 4.000 | 7.630 |
| H-4500 | 4500 | 3000 | 20 | 200 | 250 | 0.600 | 6.400 | 4.000 | 8.000 |
| H-4750 | 4750 | 3150 | 20 | 200 | 250 | 0.630 | 6.700 | 4.000 | 8.380 |
| H-5000 | 5000 | 3300 | 20 | 200 | 250 | 0.660 | 7.000 | 4.000 | 8.750 |

注意) 基礎コンクリート厚および基礎砕石厚は、現場に応じて変更することがあります。

|| 施工要領 ||

- 1) : ●所定位置に基礎コンクリートを打設します。
●基礎コンクリートは $\sigma_{ck}=18\text{N/mm}^2$ 以上のコンクリートを使用してください。
- 2) : ●敷きモルタルを施します。
●敷きモルタルは基礎コンクリートの不陸を調整するために用い、配合はセメント1に対し砂3の割合で、空練りとしてください。敷厚さは20mm程度とします。
- 3) : ●製品の吊りアンカーに専用の吊り金具を取り付け、ゆっくり吊り上げます。
●据付けには製品質量の3倍以上の規格のクレーン車を使用します。
- 4) : ●製品を所定位置に移動し、通り名高さ・勾配を合わせ設定します。
- 5) : ●製品の連結は専用接続プレートを用い、ボルト接合により行います。
- 6) : ●水抜き孔にはフィルターを貼り付け、土砂の流出を防ぎます。
●必要に応じて目地処理を行います。
- 7) : ●埋戻しを行います。
●擁壁背面には碎石等による透水層を設けてください。
●埋戻しは、まき出し厚は一層0.2~0.3m程度とし、ランマー等で十分転圧しながら行ってください。
- 8) : ●完成。

|| 製品の吊り上げ ||

| 擁壁高さh (mm) | デッカー規格 |
|----------------------|--------|
| $H \leq 2000$ | 2t用 |
| $2000 < H \leq 3000$ | 4t用 |
| $3000 < H \leq 5000$ | 8t用 |

