

ボックスカルバート

# HTCボックスカルバート (ハイテンションコンクリートボックスカルバート)

(社)日本下水道協会認定工場制度適用資器材 (Ⅱ類)

## || HTCボックスカルバートの特徴 ||

◎高強度コンクリートと高張力異形鉄筋を使用し、頂版には、アンボンドPC鋼棒を使用したポストテンション方式により、わずかなプレストレストを与えて、ひび割れ抵抗モーメントを増大させるとともに、ひび割れ発生時のひび割れ幅及びたわみを直接制御し、高い靱性とひび割れ復元性を有するプレストレスト鉄筋コンクリート (PRC) 構造として、比較的軸力の大きな側壁については鉄筋コンクリート構造として設計した製品です。

## || 製品写真 ||

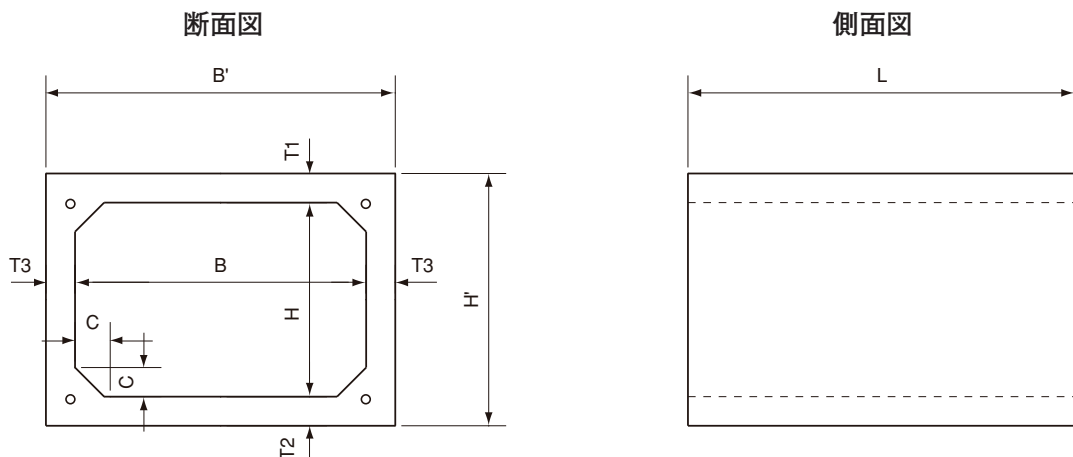


## || 設計の条件 ||

- 土 被り 0.20~3.00m
- 設計荷重 T-245
- 単位質量 (kN/m<sup>3</sup>)
  - 舗 装 22.5
  - 土 18.0
  - 鉄筋コンクリート 24.5
- 側 圧  
静止土圧係数 0.5  
土被りが0.2m未満か3.0mを超えるもの、又は設計荷重がT-245自動車荷重以外のものは内断面寸法以外が変わる事があります。

- 現場の設計条件が異なる場合また寸法表以外の特殊寸法等につきましてはご指定の条件に従って設計製造致します。
- 製品は車上渡し価格とします。

## || 製品図 ||



規格表 (mm)

参考規格 (B×H)	参考質量 (kg)	単 価 (円)	寸 法 (mm)						
			B'	H'	T1	T2	T3	C	L
300× 300	619	—	500	500	100	100	100	50	1495
300× 400	694	—		600					
300× 500	769	—		700					
400× 300	750	—	600	500	100	100	100	100	1495
400× 400	825	—		600					
400× 500	900	—		700					
450× 450	1200	—	650	650	100	100	100	100	1995
500× 400	1200	—	700	600	100	100	100	100	1995
500× 500	1300	—		700					
500× 600	1400	—		800					
600× 400	1300	—	800	600	100	100	100	100	1995
600× 500	1400	—		700					
600× 600	1500	—		800					
600× 700	1600	—		900					
600× 800	1700	—		1000					
600× 900	1800	—		1100					
700× 400	1400	—	900	600	100	100	100	100	1995
700× 500	1500	—		700					
700× 600	1600	—		800					
700× 700	1700	—		900					
700× 800	1800	—		1000					
700× 900	1900	—		1100					
700×1000	2000	—	1200						
800× 500	1600	—	1000	700	100	100	100	100	1995
800× 600	1700	—		800					
800× 700	1800	—		900					
800× 800	1900	—		1000					
800× 900	2000	—		1100					
800×1000	2100	—		1200					
800×1100	2200	—		1300					
800×1200	2300	—		1400					
800×1300	2400	—		1500					
800×1400	2500	—		1600					
800×1500	2600	—		1700					
800×1600	2700	—		1800					
900× 500	2045	—	1100	740	120	120	100	150	1995
900× 600	2145	—		840					
900× 700	2245	—		940					
900× 800	2345	—		1040					
900× 900	2445	—		1140					
900×1000	2545	—		1240					
900×1100	2645	—		1340					
900×1200	2745	—		1440					
900×1300	2845	—		1540					
900×1400	2945	—		1640					
900×1500	3045	—		1740					
900×1600	3145	—		1840					
1000× 600	2265	—	1200	840	120	120	100	150	1995
1000× 700	2365	—		940					
1000× 800	2465	—		1040					
1000× 900	2565	—		1140					
1000×1000	2665	—		1240					
1000×1100	2765	—		1340					
1000×1200	2865	—		1440					
1000×1300	2965	—		1540					
1000×1400	3065	—		1640					
1000×1500	3165	—		1740					
1000×1600	3265	—		1840					
1000×1700	3365	—		1940					
1000×1800	3465	—	2040						
1000×1900	3565	—	2140						
1100× 900	3038	—	1350	1150	125	125	125	150	1995
1100×1000	3163	—		1250					
1100×1100	3288	—		1350					
1100×1200	3413	—		1450					
1100×1300	3538	—		1550					
1100×1400	3663	—		1650					
1100×1500	3788	—	1750						

規格表 (mm)

参考規格 (B×H)	参考質量 (kg)	単 価 (円)	寸 法 (mm)						
			B'	H'	T1	T2	T3	C	L
1100×1600	3913	—	1350	1850	125	125	125	150	1995
1100×1700	4038	—		1950					
1100×1800	4163	—		2050					
1100×1900	4288	—		2150					
1100×2000	4413	—		2250					
1200× 600	2788	—	1450	850	125	125	125	150	1995
1200× 700	2913	—		950					
1200× 800	3038	—		1050					
1200× 900	3163	—		1150					
1200×1000	3288	—		1250					
1200×1100	3413	—		1350					
1200×1200	3538	—		1450					
1200×1300	3663	—		1550					
1200×1400	3788	—		1650					
1200×1500	3913	—		1750					
1200×1600	4038	—		1850					
1200×1700	4163	—		1950					
1200×1800	4288	—		2050					
1250×1000	3350	—	1500	1250	125	125	125	150	1995
1250×1100	3475	—		1350					
1250×1200	3600	—		1450					
1250×1250	3663	—		1500					
1250×1300	3725	—		1550					
1250×1400	3850	—		1650					
1250×1500	3975	—	1750						
1300× 800	3163	—	1550	1050	125	125	125	150	1995
1300× 900	3288	—		1150					
1300×1000	3413	—		1250					
1300×1100	3538	—		1350					
1300×1200	3663	—		1450					
1300×1300	3788	—		1550					
1300×1400	3913	—		1650					
1300×1500	4038	—		1750					
1300×1600	4163	—		1850					
1300×1700	4288	—		1950					
1300×1800	4413	—	2050						
1400× 800	3975	—	1700	1100	150	150	150	150	1995
1400× 900	4125	—		1200					
1400×1000	4275	—		1300					
1400×1100	4425	—		1400					
1400×1200	4575	—		1500					
1400×1300	4725	—		1600					
1400×1400	4875	—		1700					
1400×1500	5025	—		1800					
1400×1600	5175	—		1900					
1400×1700	5325	—		2000					
1400×1800	5475	—		2100					
1400×1900	5625	—		2200					
1400×2000	5775	—		2300					
1500× 600	3825	—	1800	900	150	150	150	150	1995
1500× 700	3975	—		1000					
1500× 800	4125	—		1100					
1500× 900	4275	—		1200					
1500×1000	4425	—		1300					
1500×1100	4575	—		1400					
1500×1200	4725	—		1500					
1500×1300	4875	—		1600					
1500×1400	5025	—		1700					
1500×1500	5175	—		1800					
1500×1600	5325	—		1900					
1500×1700	5475	—		2000					
1500×1800	5625	—		2100					
1500×1900	5775	—	2200						
1500×2000	5925	—	2300						