

PCボックスカルバート道路埋設指針型

(社) 日本下水道協会認定工場制度適用資器材 (I類) (JSWAS A-13)

PCボックスカルバートの特徴

頂版及び底版はアンボンドPC鋼棒を使用したポストテンション方式のプレストレストコンクリート構造として、比較的軸力の大きな側壁については鉄筋コンクリート構造として設計した製品です。設計荷重が作用した時でも、ひび割れの発生を許さないで、鋼材腐食の心配がなく水密性、耐久性に優れています。また、鉄筋コンクリート構造と比較して部材厚が薄く、掘削土量の低減、軽量化による施工機械の軽減、施工性の向上が図れる等経済性に優れています。

◎構造

PCボックスカルバートは頂版および底版に合理的にプレストレスを導入する事により、ひびわれ発生の完全防止が可能となり、また鉄筋コンクリート構造に比して断面厚が20%～40%少くさわめて軽量化出来た工場製品であります。また、PCボックスカルバートはポストテンション方式で製造いたしております。

◎布設

PCボックスカルバートは布設、縦縮工はメーカーの責任施工で行いますので充分御安心いただけます。

◎工費節減

工期短縮による一般経費、諸人件費の節減、断面厚の減少により掘削土量の減少および山留工材料の節減が可能となるため、経済効果が大きく工費の節減が出来ます。

製品写真



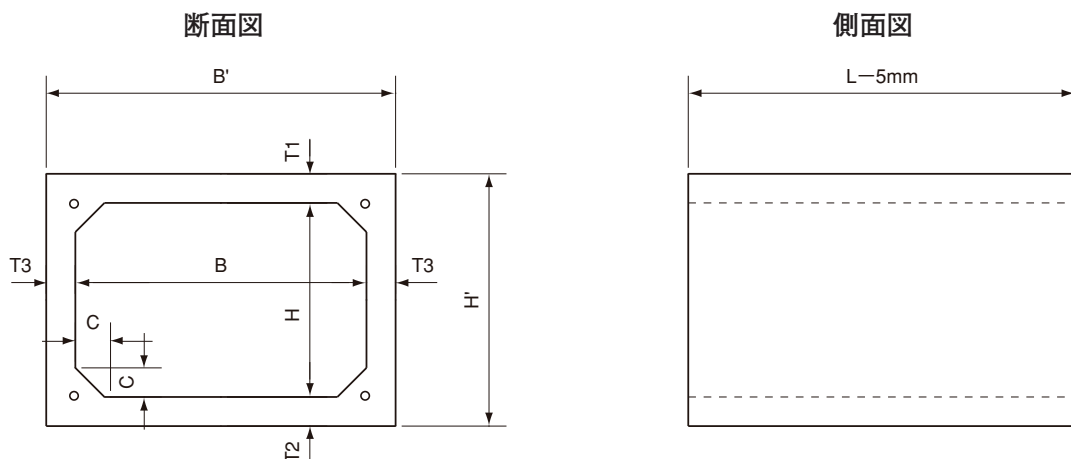
設計条件

自動車荷重 T-245

土被り

- ①自動車荷重が載荷される場合では、土かぶり0.5～6.0mの範囲
- ②自動車荷重が載荷されない場合では、土かぶり0m～6.0mの範囲

製品図



規格表 (mm)

■150.300型

参考規格 (B×H)	参考質量 (kg)	単 価 (円)	寸 法 (mm)						
			B'	H'	T1	T2	T3	C	L
600× 600	1920	—	850	850	125	125	125	100	2000
700× 700	2170	—	950	950	125	125	125	100	2000
800× 800	2420	—	1050	1050	125	125	125	100	2000
900× 600	2420	—	1150	850	125	125	125	150	2000
900× 900	2790	—		1150					
1000× 800	2790	—	1250	1050	125	125	125	150	2000
1000×1000	3040	—		1250					
1000×1500	3660	—		1750					
1100×1100	3290	—	1350	1350	125	125	125	150	2000
1200× 800	3040	—	1450	1050	125	125	125	150	2000
1200×1000	3290	—		1250					
1200×1200	3540	—		1450					
1200×1500	3910	—		1750					
1300×1300	3790	—	1550	1550	125	125	125	150	2000
1400×1400	4880	—	1700	1700	150	150	150	150	2000
1500×1000	4430	—	1800	1300	150	150	150	150	2000
1500×1200	4730	—		1500					
1500×1500	5180	—		1800					
1800×1200	5180	—	2100	1500	150	150	150	150	2000
1800×1500	5630	—		1800					
1800×1800	6080	—		2100					
2000×1500	5930	—	2300	1800	150	150	150	150	2000
2000×1800	6380	—		2100					
2000×2000	6680	—		2300					
2200×1800	8080	—	2560	2160	180	180	180	150	2000
2200×2200	8800	—		2560					
2300×1500	7710	—	2660	1860	180	180	180	150	2000
2300×1800	8250	—		2160					
2300×2000	8610	—		2360					
2300×2300	9150	—		2660					
2400×2000	8790	—	2760	2360	180	180	180	150	2000
2400×2400	9510	—		2760					
2500×1500	8070	—	2860	1860	180	180	180	150	2000
2500×1800	8610	—		2160					
2500×2000	8970	—		2360					
2500×2500	11030	—	2900	2900	200	200	200	150	2000
2800×1500	9800	—	3200	1900	200	200	200	200	2000
2800×2000	10800	—		2400					
2800×2500	11800	—		2900					
2800×2800	12400	—		3200					
3000×1500	11900	—	3400	2000	250	250	200	200	2000
3000×2000	12900	—		2500					
3000×2500	13900	—		3000					
3000×3000	16650	—	3500	3500	250	250	250	200	2000
3500×2000	17900	—	4000	2600	300	300	250	300	2000
3500×2500	19150	—		3100					

■150.300型

参考規格 (B×H)	参考質量 (kg)	単 価 (円)	寸 法 (mm)						
			B'	H'	T1	T2	T3	C	L
4000×2000	14550	—	4500	2600	300	300	250	300	1500
4000×2500	15490	—		3100					
4500×2000	13140	—	5100	2760	380	380	300	300	1000
4500×2500	13890	—		3260					
5000×2000	14510	—	5660	2760	380	380	330	300	1000

※Lは呼び長さであり、製品実長は目地幅(5mm)を考慮した長さ(L-5mm)とする。また、L=2000mmの場合は、1500mmまたは1000mmに、L=1500mmの場合は、1000mmとすることができる。

■600型

参考規格 (B×H)	参考質量 (kg)	単 価 (円)	寸 法 (mm)						
			B'	H'	T1	T2	T3	C	L
600× 600	1920	—	850	850	125	125	125	100	2000
700× 700	2170	—	950	950	125	125	125	100	2000
800× 800	2420	—	1050	1050	125	125	125	100	2000
900× 600	2700	—	1200	900	150	150	125	150	2000
900× 900	3080	—		1200					
1000× 800	3380	—	1300	1100	150	150	150	150	2000
1000×1000	3680	—		1300					
1000×1500	4430	—		1800					
1100×1100	3980	—	1400	1400	150	150	150	150	2000
1200× 800	3680	—	1500	1100	150	150	150	150	2000
1200×1000	3980	—		1300					
1200×1200	4280	—		1500					
1200×1500	4730	—		1800					
1300×1300	4580	—	1600	1600	150	150	150	150	2000
1400×1400	4880	—	1700	1700	150	150	150	150	2000
1500×1000	4430	—	1800	1300	150	150	150	150	2000
1500×1200	4730	—		1500					
1500×1500	5180	—		1800					
1800×1200	6270	—	2160	1560	180	180	180	150	2000
1800×1500	6810	—		1860					
1800×1800	7350	—		2160					
2000×1500	8030	—	2400	1900	200	200	200	150	2000
2000×1800	8630	—		2200					
2000×2000	9030	—		2400					
2200×1800	10480	—	2660	2260	230	230	230	150	2000
2200×2200	11400	—		2660					
2300×1500	10020	—	2760	1960	230	230	230	150	2000
2300×1800	10710	—		2260					
2300×2000	11170	—		2460					
2300×2300	11860	—		2760					
2400×2000	12480	—	2900	2500	250	250	250	150	2000
2400×2400	13480	—		2900					
2500×1500	11780	—	3000	2020	260	260	250	150	2000
2500×1800	12530	—		2320					
2500×2000	13030	—		2520					
2500×2500	14280	—		3020					
2800×1500	14010	—	3360	2060	280	280	280	200	2000

■600型

参考規格 (B×H)	参考質量 (kg)	単 価 (円)	寸 法 (mm)						
			B'	H'	T1	T2	T3	C	L
2800×2000	15410	—	3360	2560	280	280	280	200	2000
2800×2500	16810	—		3060					
2800×2800	17650	—		3360					
3000×1500	17500	—	3600	2200	350	350	300	200	2000
3000×2000	19000	—		2700					
3000×2500	15380	—	3600	3200	350	350	300	200	1500
3000×3000	16500	—		3700					
3500×2000	15940	—	4100	2700	350	350	300	300	1500
3500×2500	17990	—		3260					
4000×2000	14050	—	4800	2800	400	400	400	300	1000
4000×2500	15050	—		3300					
4500×2000	16380	—	5300	2900	450	450	400	300	1000
4500×2500	17380	—		3400					
5000×2000	19390	—	5800	3030	500	530	400	300	1000

※Lは呼び長さであり、製品実長は目地幅(5mm)を考慮した長さ(L-5mm)とする。また、L=2000mmの場合は、1500mmまたは1000mmに、L=1500mmの場合は、1000mmとすることができる。