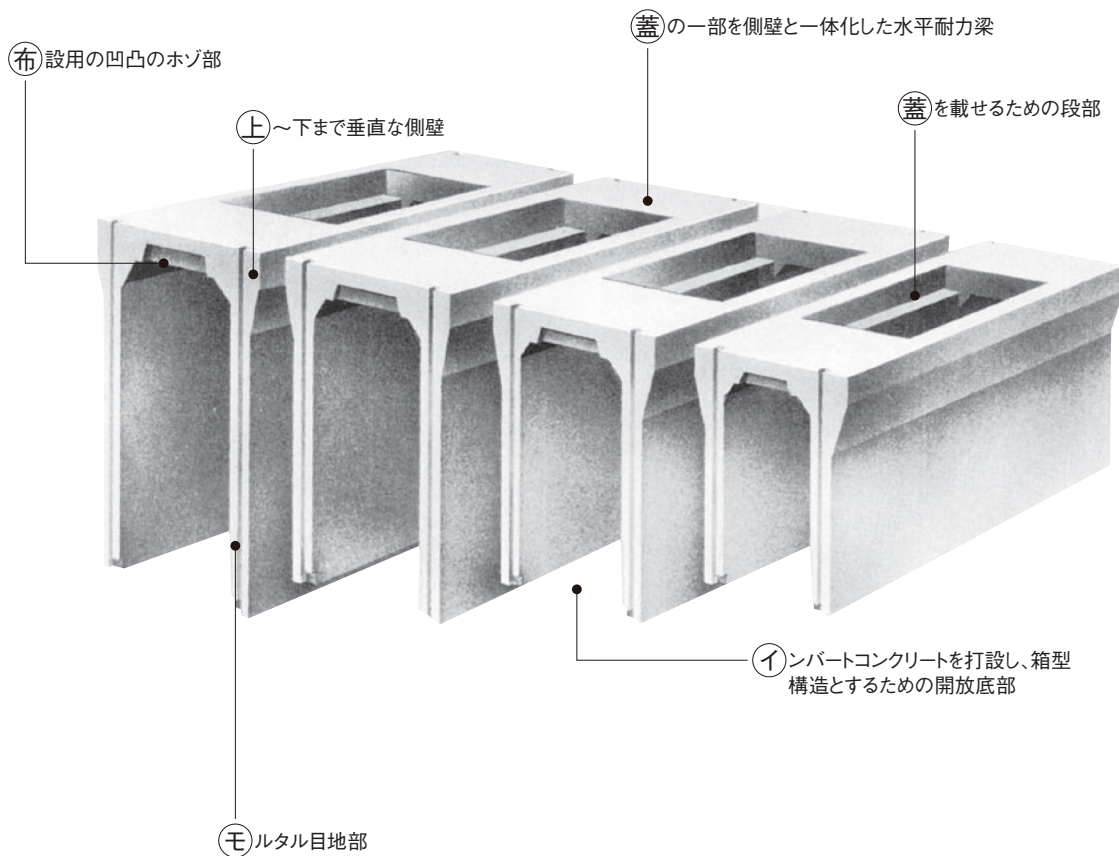


Variable (可変又は自在の) **Slope** (勾配) のことです。

|| VS側溝の特徴 ||

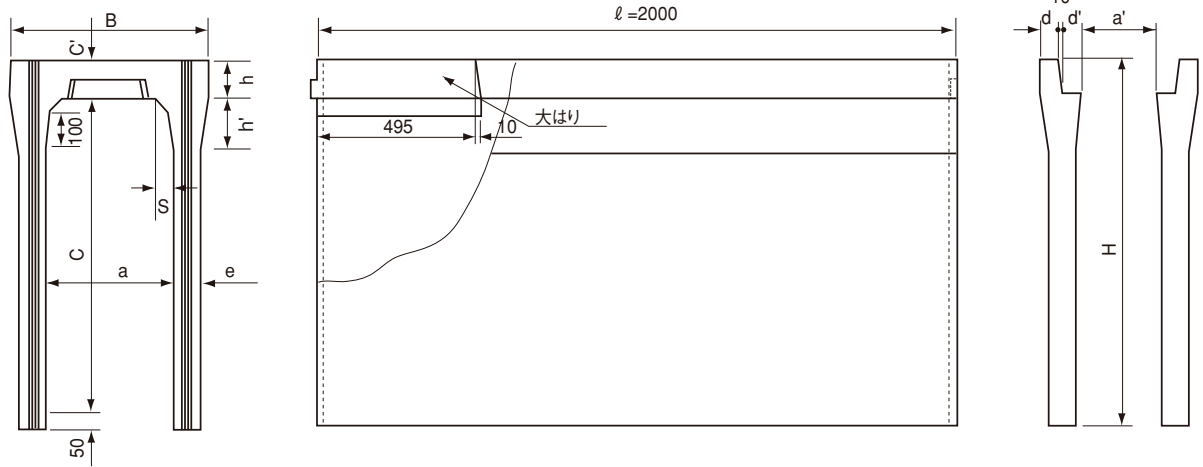
- ◎門型構造をした製品で、開放底部に現場打ちコンクリートを打設するのみで、通常のU字側溝、深型の側溝又は勾配自在な側溝としてあらゆる目的に使用できる画期的で合理的な側溝です。
- ◎蓋かけU字側溝と比べても、安価に側溝工事ができますので経済的な製品です。
- ◎落蓋式で活荷重はT-25(縦断)です
- ◎側壁の高さは、10cmキザミで、排水勾配を自在にとれ易くしてあります。
- ◎動水勾配を適切に設計できます。

|| 製品写真 ||



製品図

道路縦断用製品 水路幅300~600mm



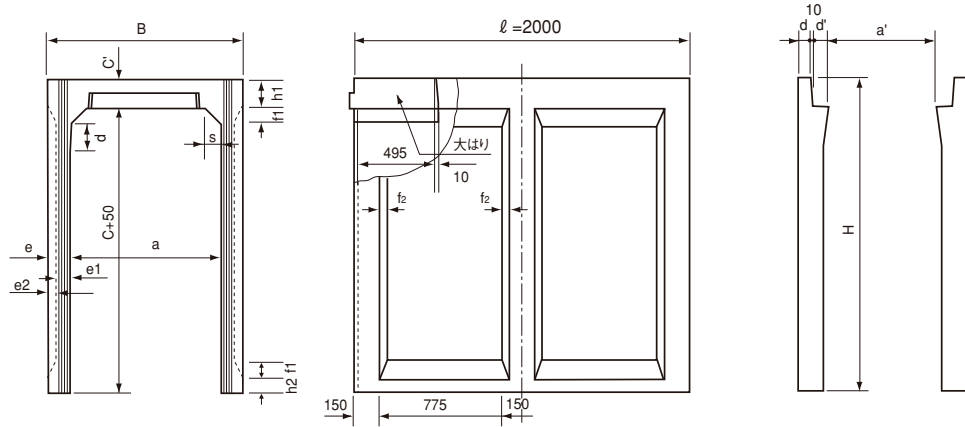
規格表 (mm)

呼び名 (巾×深)	参考質量 (kg)	単価 (円)	寸法 (mm)														
			B	H	a	a'	c	c'	d	d'	e	h	h'	s			
300× 300	322	—	500	445	300	300	95	45	95	45	95	287	51.5	50	100	25	
300× 400	399	—		545								285	400	52.5	55	150	30
300× 500	450	—		645								281	600	54.5	65	160	35
300× 600	558	—		745								277	700	56.5	75	170	40
300× 700	618	—		845								273	800	58.5	85	180	45
300× 800	754	—		945								273	900	58.5	85	180	45
300× 900	824	—		1045								273	1000	58.5	85	180	45
300× 1000	986	—		1145								273	1100	58.5	85	180	45
300× 1100	1065	—		1245								273	1100	58.5	85	180	45
300× 1100	1065	—		1245								273	1100	58.5	85	180	45
400× 400	454	—	610	560	400	400	110	50	110	50	110	385	52.5	55	150	30	
400× 500	532	—		660								381	500	54.5	60	160	40
400× 600	588	—		760								377	600	56.5	70	170	45
400× 700	710	—		860								377	700	56.5	70	170	45
400× 800	775	—		960								373	800	58.5	80	180	50
400× 900	924	—		1060								373	900	58.5	80	180	50
400× 1000	999	—		1160								368	1000	61.0	90	190	55
400× 1100	1175	—		1260								368	1100	61.0	90	190	55
400× 1200	1259	—		1360								368	1200	61.0	90	190	55
400× 1200	1259	—		1360								368	1200	61.0	90	190	55
500× 400	532	—	720	575	500	400	125	55	125	55	125	481	54.5	60	160	40	
500× 500	587	—		675								477	500	56.5	70	170	50
500× 600	710	—		775								477	600	56.5	70	170	50
500× 700	775	—		875								472	700	59.0	85	180	60
500× 800	840	—		975								472	800	59.0	85	180	60
500× 900	1032	—		1075								468	900	61.0	95	190	70
500× 1000	1111	—		1175								468	1000	61.0	95	190	70
500× 1100	1190	—		1275								468	1100	61.0	95	190	70
500× 1200	1383	—		1375								468	1200	61.0	95	190	70
500× 1300	1471	—		1475								468	1300	61.0	95	190	70
500× 1400	1559	—	1575	468	1400	61.0	95	190	70								
600× 400	633	—	830	590	600	400	140	60	140	60	140	577	56.5	65	170	50	
600× 500	694	—		690								572	500	59.0	75	180	60
600× 600	754	—		790								572	600	59.0	75	180	60
600× 700	885	—		890								568	700	61.0	90	190	70
600× 800	955	—		990								568	800	61.0	90	190	70
600× 900	1024	—		1090								568	900	61.0	90	190	70
600× 1000	1234	—		1190								568	1000	61.0	90	190	70
600× 1100	1318	—		1290								568	1100	61.0	90	190	70
600× 1200	1402	—		1390								568	1200	61.0	90	190	70
600× 1300	1608	—		1490								568	1300	61.0	90	190	70
600× 1400	1701	—	1590	568	1400	63.0	100	200	80								
600× 1500	1794	—	1690	568	1500	63.0	100	200	80								

※幅300は、暗渠型製品の対応も致します。

製品図

道路縦断用製品
(水路幅700~
1,000mm)

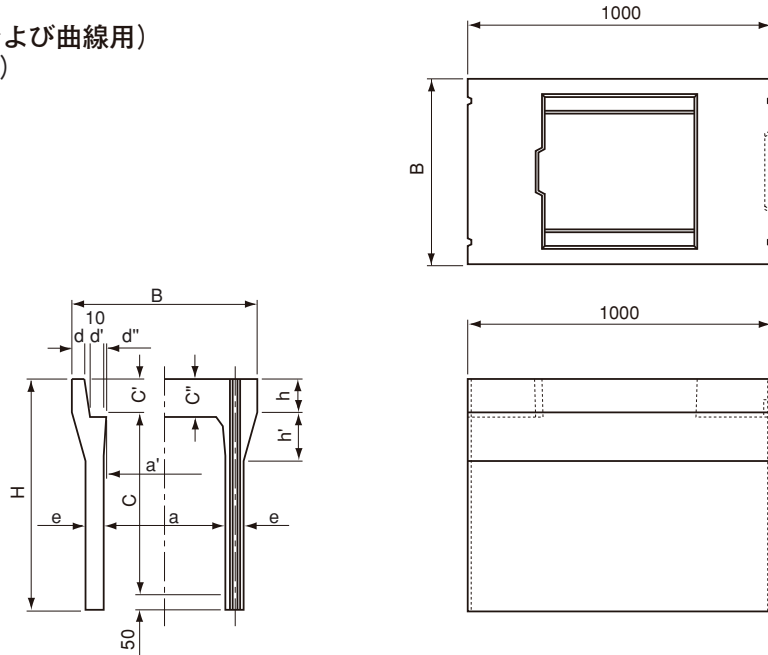


規格表 (mm)

呼び名 (巾×深)	参考質量 (kg)	単価 (円)	寸法 (mm)																
			B	H	a	a'	c	c'	d	d'	e	e1	e2	f1	f2	h1	h2	p	s
700× 500	935	—	970	700	700	670	1100	150	70	135	65	70	120	40	150	80	100	70	
700× 600	1010	—		800															
700× 700	1087	—		900															
700× 800	1164	—		1000															
700× 900	1242	—		1100															
700×1000	1320	—		1200															
700×1100	1397	—		1300															
700×1200	1475	—		1400															
700×1300	1557	—		1500															
700×1400	1635	—		1600															
700×1500	1713	—		1700															
700×1600	1790	—		1800															
700×1700	1868	—		1900															
800× 600	1120	—		1080															810
800× 700	1200	—	910																
800× 800	1279	—	1010																
800× 900	1361	—	1110																
800×1000	1444	—	1210																
800×1100	1526	—	1310																
800×1200	1608	—	1410																
800×1300	1691	—	1510																
800×1400	1778	—	1610																
800×1500	1860	—	1710																
800×1600	1942	—	1810																
800×1700	2025	—	1910																
800×1800	2107	—	2010																
900× 700	1310	—	1190		920	900	866	1300	170	75	145	75	70	120	40	170	80	100	90
900× 800	1400	—		1020															
900× 900	1483	—		1120															
900×1000	1570	—		1220															
900×1100	1657	—		1320															
900×1200	1744	—		1420															
900×1300	1831	—		1520															
900×1400	1918	—		1620															
900×1500	2010	—		1720															
900×1600	2097	—		1820															
900×1700	2184	—		1920															
900×1800	2271	—		2020															
900×1900	2358	—		2120															
1000× 800	1530	—		1300	1030														
1000× 900	1620	—	1130																
1000×1000	1705	—	1230																
1000×1100	1797	—	1330																
1000×1200	1889	—	1430																
1000×1300	1980	—	1530																
1000×1400	2072	—	1630																
1000×1500	2164	—	1730																
1000×1600	2261	—	1830																
1000×1700	2352	—	1930																
1000×1800	2444	—	2030																
1000×1900	2536	—	2130																
1000×2000	2627	—	2230																

製品図 (水路幅300~600)

■長さ1m製品 (端数および曲線用)
(水路幅300~600mm)



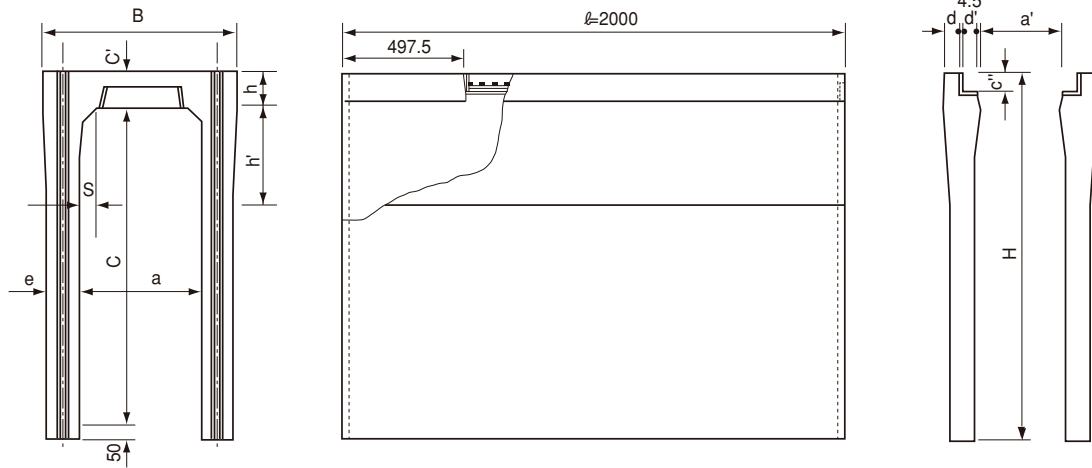
規格表 (mm)

呼び名 (巾×深)	参考 質量 (kg)	単 価 (円)	寸 法 (mm)													
			B	H	a	a'	c	c'	c''	d	d'	d''	e	h	h'	s
300× 300	178	—	500	445	300	279	95	110	45	54.5	1.0	70	95	165	35	
300× 400	203	—		545												400
300× 500	228	—		645												500
300× 600	297	—		745												600
300× 700	329	—		845												700
300× 800	362	—		945												800
300× 900	458	—		1,045												900
300×1,000	497	—		1,145												1,000
300×1,100	536	—		1,245												1,100
400× 400	243	—		610												560
400× 500	271	—	660		500											
400× 600	299	—	760		600											
400× 700	376	—	860		700											
400× 800	411	—	960		800											
400× 900	446	—	1,060		900											
400×1,000	551	—	1,160		1,000											
400×1,100	592	—	1,260		1,100											
400×1,200	634	—	1,360		1,200											
500× 600	387	—	720		775	500	474	125	135	55	57.0	1.0	80	125	175	50
500× 700	424	—		875	700											
500× 800	461	—		975	800											
500× 900	498	—		1,075	900											
500×1,000	535	—		1,175	1,000											
500×1,100	649	—		1,275	1,100											
500×1,200	693	—		1,375	1,200											
500×1,300	737	—		1,475	1,300											
500×1,400	781	—		1,575	1,400											
600× 700	479	—		830	890											
600× 800	519	—	990		800											
600× 900	558	—	1,090		900											
600×1,000	598	—	1,190		1,000											
600×1,100	637	—	1,290		1,100											
600×1,200	761	—	1,390		1,200											
600×1,300	807	—	1,490		1,300											
600×1,400	853	—	1,590		1,400											
600×1,500	900	—	1,690		1,500											

※継手部など詳細については、承認図面をご参照ください。

製品図

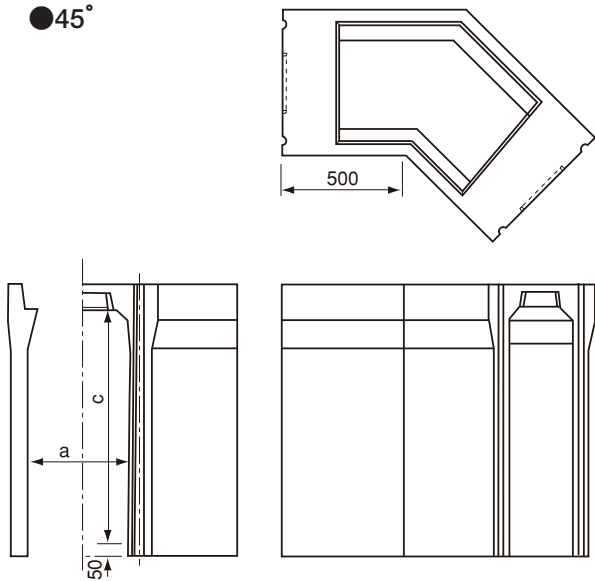
■道路横断用製品 ●本体 (水路幅300~600mm)



規格表 (mm)

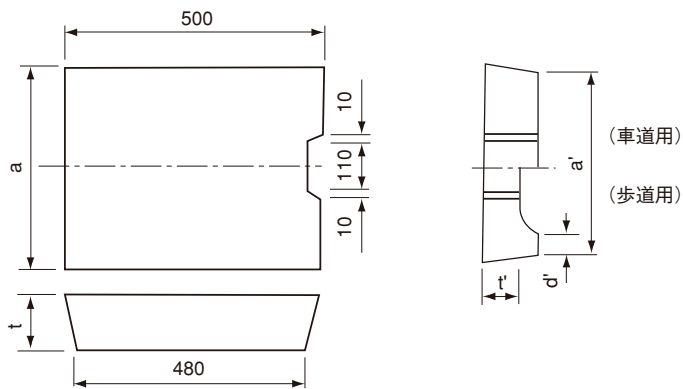
呼び名 (巾×深)	参考質量 (kg)	単価 (円)	寸法 (mm)													
			B	H	a	a'	c	c'	c''	d	d'	d''	e	h	h'	s
300× 300	475	—	520	445	300	277	285	110	60	50.5	64	2.5	80	110	300	45
300× 400	550	—		385												
300× 500	624	—		485												
300× 600	780	—		585												
300× 700	868	—		685												
300× 800	957	—		785												
300× 900	1155	—		885												
300×1000	1257	—		985												
300×1100	1359	—		1085												
300×1100	1359	—		1245												
400× 400	642	—	630	560	400	373	385	125	70	55.5	66	2.5	85	125	350	55
400× 500	721	—		485												
400× 600	800	—		585												
400× 700	971	—		685												
400× 800	1064	—		785												
400× 900	1157	—		885												
400×1000	1370	—		985												
400×1100	1477	—		1085												
400×1200	1584	—		1185												
400×1200	1584	—		1360												
500× 500	861	—	750	675	500	468	485	140	75	65.5	68	3.0	95	140	400	70
500× 600	949	—		585												
500× 700	1038	—		685												
500× 800	1126	—		785												
500× 900	1331	—		885												
500×1000	1433	—		985												
500×1100	1536	—		1085												
500×1200	1783	—		1185												
500×1300	1899	—		1285												
500×1400	2015	—		1385												
600× 500	977	—	860	690	600	564	485	155	85	70.5	70	3.0	100	155	450	80
600× 600	1070	—		585												
600× 700	1163	—		685												
600× 800	1256	—		785												
600× 900	1349	—		885												
600×1000	1569	—		985												
600×1100	1676	—		1085												
600×1200	1783	—		1185												
600×1300	2045	—		1285												
600×1400	2166	—		1385												
600×1500	2287	—	1485													

■隅切用 (曲がり)
●45°



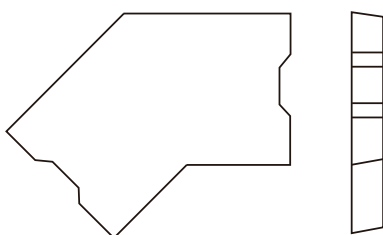
呼び名 (巾×深)	参考質量 (kg)	単価 (円)	寸法 (mm)	
			a	c
300×300	205	—	300	300
300×400	236	—		400
300×500	267	—		500
300×600	350	—		600
300×700	389	—		700
300×800	428	—		800
300×900	544	—		900
300×1000	591	—		1000
300×1100	639	—		1100
400×400	288	—		400
400×500	323	—	500	
400×600	358	—	600	
400×700	455	—	700	
400×800	499	—	800	
400×900	543	—	900	
400×1000	674	—	1000	
400×1100	727	—	1100	
400×1200	779	—	1200	

■コンクリート蓋



呼び名	参考質量 (kg)	単価 (円)	寸法 (mm)						
			a	a'	d'	t	t'		
車道用	300	41	—	400	380	—	95	—	
	400	60	—	500	480		110		
	500	83	—	600	580		125		
	600	109	—	700	680		140		
	700	137	—	820	800		150		
	800	165	—	920	900		160		
	900	196	—	1030	1010		170		
	1000	228	—	1130	1110		180		
歩道用	300	30	—	400	380	50	95	55	
	400	43	—	500	480		110	65	
	500	55	—	600	580		125	70	
	600	72	—	700	680		140	80	
	700	89	—	820	800		55	150	85
	800	106	—	920	900			160	90
	900	125	—	1030	1010		60	170	95
	1000	144	—	1130	1110			180	100

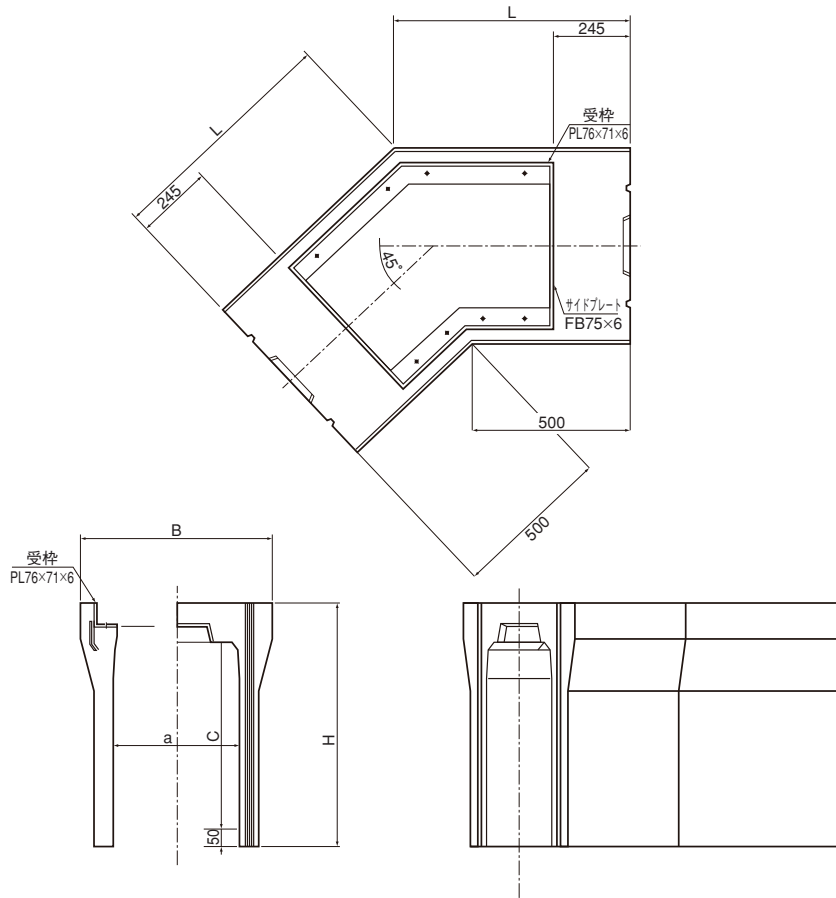
■隅切用蓋
●45° (車道用)



呼び名	参考質量 (kg)	単価 (円)
鉄筋コンクリート蓋 45°300用	59	—
鉄筋コンクリート蓋 45°400用	92	—

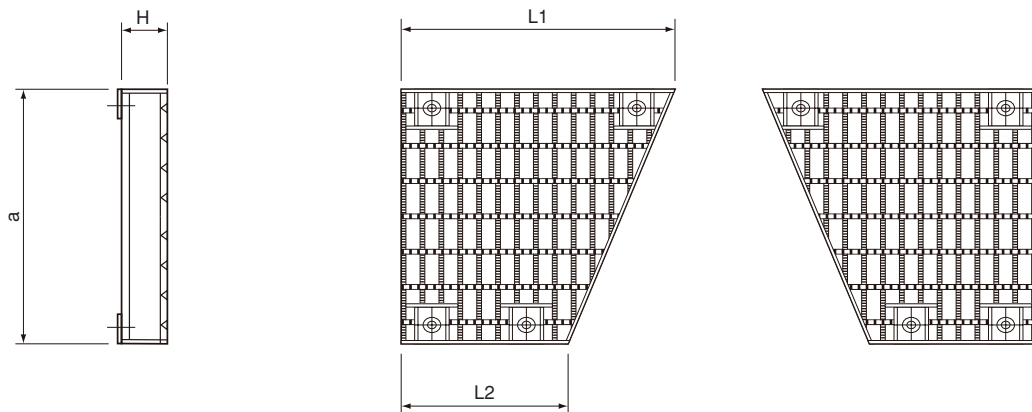
※グレーチング蓋も有ります。

■VS隅切(45°)
グレーチング蓋ボルト固定タイプ



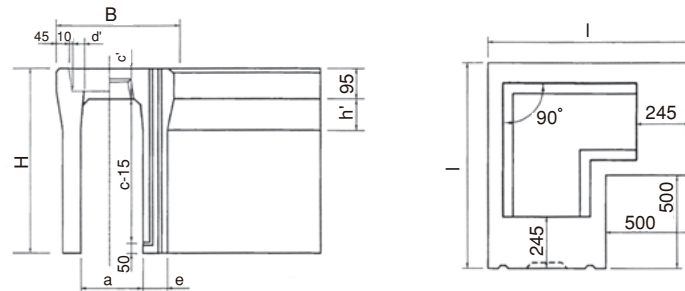
呼び名 巾×深	参考質量 (kg)	単価 (円)	寸法(mm)				
			B	H	a	c	L
300×300	205	—	500	445	300	285	707
300×400	236	—		545		385	
300×500	267	—		645		485	
300×600	350	—		745		585	
300×700	389	—		845		685	
300×800	428	—		945		785	
400×400	360	—	610	560	400	385	725.5
400×500	398	—		660		485	
400×600	436	—		760		585	

■ボルト固定式VS隅切用グレーチング蓋(2枚1組)



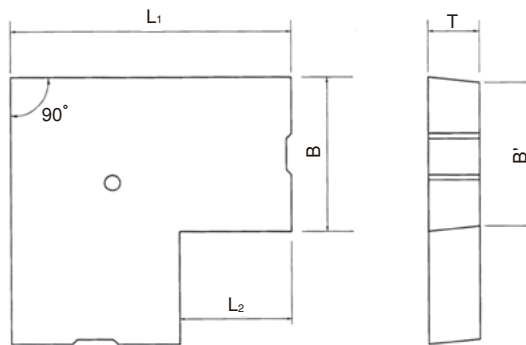
呼び名 T-25	参考質量 (kg)	単価 (円)	寸法(mm)			
			a	L1	L2	H
300(細目滑止め)	59.5	—	410	442	272	95
400(細目滑止め)	81.0	—	510	485	274	110
300(普通目滑止め)	31.0	—	410	442	272	95
400(普通目滑止め)	46.0	—	510	485	274	110

■隅切用
●90°



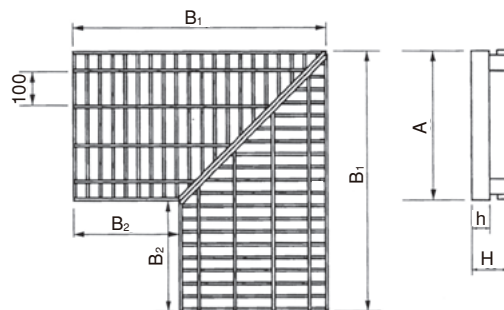
呼び名 (a×c)	参考質量 (kg)	単価 (円)	寸法 (mm)							
			B	H	a	c	c'	d'	e	h'
300×300	224	—	500	445	300	110	51.5	55	110	1000
300×400	282	—		545						
300×500	320	—		645						
300×600	423	—		745						

■隅切用蓋
●90° 車道用



呼び名	参考質量 (kg)	単価 (円)	寸法 (mm)				
			B	B'	T	L1	L2
300用	84	—	400	380	95	700	300

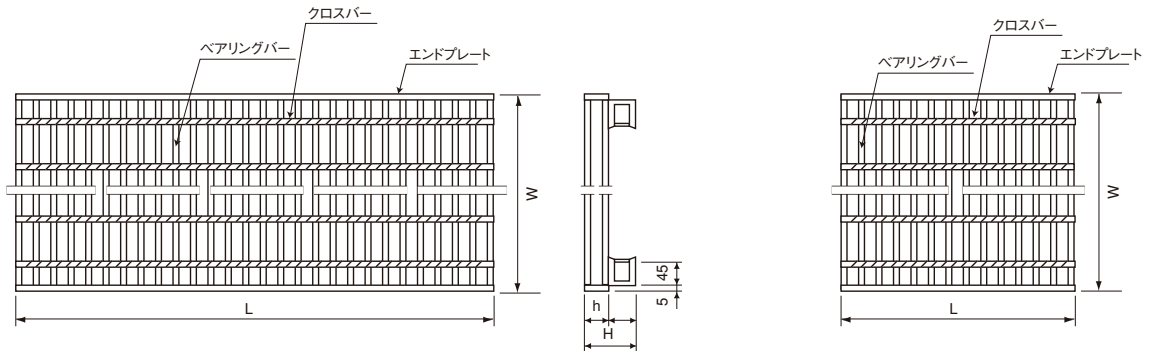
■隅切90° グレーチング (ゴム付)



※2枚1組

荷重	溝幅	参考質量 (kg)	単価 (円)	寸法 (mm)				
				A	B1	B2	h	H
T-14	300用	14	—	395	695	300	44	95
T-20	300用	16	—				50	
T-25	300用	16	—				50	

■VS側溝縦断用グレーチング



ノンスリップ 普通目

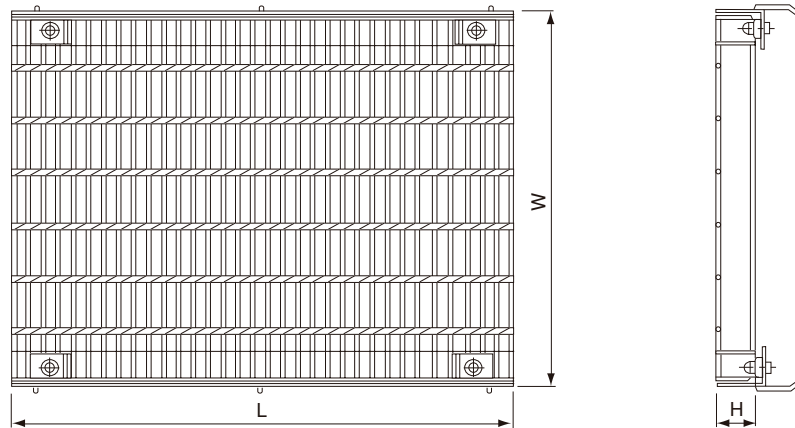
荷重	溝幅	呼び名	質量	単価(円)		寸法 (mm)				備考
				1.0m	0.5m	W	L	h	H	
T-25 T-20	300	VS300普通目	1.0m	35.5	—	395	995	50	95	
			0.5m	18.1	—	395	495	50	95	
	400	VS400普通目	1.0m	47.0	—	495	995	55	110	
			0.5m	24.0	—	495	495	55	110	
	500	VS500普通目	1.0m	67.3	—	600	995	75	125	
			0.5m	34.5	—	600	495	75	125	
	600	VS600普通目	1.0m	88.3	—	700	995	90	140	
			0.5m	45.3	—	700	495	90	140	
	700	VS700普通目	1.0m	91.1	—	810	995	130	150	IO
			0.5m	51.7	—	810	495	130	150	〃
	800	VS800普通目	1.0m	105.3	—	910	995	130	160	〃
			0.5m	58.6	—	910	495	130	160	〃
	900	VS900普通目	1.0m	119.4	—	1020	995	130	170	〃
			0.5m	66.0	—	1020	495	130	170	〃
	1,000	VS1000普通目	1.0m	128.3	—	1120	995	150	180	〃
			0.5m	71.3	—	1120	495	150	180	〃
T-14	300	VS300普通目	1.0m	29.7	—	400	995	44	95	
			0.5m	15.5	—	400	495	44	95	
	400	VS400普通目	1.0m	43.5	—	500	995	50	110	
			0.5m	22.2	—	500	495	50	110	
	500	VS500普通目	1.0m	58.8	—	600	995	60	125	
			0.5m	30.1	—	600	495	60	125	
	600	VS600普通目	1.0m	77.3	—	700	995	75	140	
			0.5m	39.7	—	700	495	75	140	
	700	VS700普通目	1.0m	94.9	—	810	995	80	150	
			0.5m	48.7	—	810	495	80	150	
	800	VS800普通目	1.0m	114.1	—	910	995	90	160	
			0.5m	58.6	—	910	495	90	160	
	900	VS900普通目	1.0m	112.5	—	1020	995	130	170	IO
			0.5m	62.7	—	1020	495	130	170	〃
	1,000	VS1000普通目	1.0m	123.3	—	1120	995	130	180	〃
			0.5m	68.4	—	1120	495	130	180	〃
T-6	300	VS300普通目	1.0m	28.4	—	400	995	38	95	
			0.5m	14.8	—	400	495	38	95	
	400	VS400普通目	1.0m	36.1	—	500	995	44	110	
			0.5m	18.9	—	500	495	44	110	
	500	VS500普通目	1.0m	51.8	—	600	995	50	125	
			0.5m	26.5	—	600	495	50	125	
	600	VS600普通目	1.0m	62.8	—	700	995	55	140	
			0.5m	32.1	—	700	495	55	140	
	700	VS700普通目	1.0m	77.7	—	810	995	60	150	
			0.5m	39.8	—	810	495	60	150	
	800	VS800普通目	1.0m	93.1	—	910	995	65	160	
			0.5m	47.7	—	910	495	65	160	
	900	VS900普通目	1.0m	114.2	—	1020	995	75	170	
			0.5m	58.6	—	1020	495	75	170	
	1,000	VS1000普通目	1.0m	124.5	—	1120	995	75	180	
			0.5m	63.9	—	1120	495	75	180	

ノンスリップ 細目

荷重	溝幅	呼び名	質量	単価(円)		寸法 (mm)				備考
				1.0m	0.5m	W	L	h	H	
T-25 T-20	300	VS300細目	1.0m	37.9	—	395	995	32	95	
			0.5m	19.1	—	395	495	32	95	
	400	VS400細目	1.0m	57.9	—	500	995	44	110	
			0.5m	29.3	—	500	495	44	110	
	500	VS500細目	1.0m	96.6	—	600	995	50	125	
			0.5m	48.9	—	600	495	50	125	
	600	VS600細目	1.0m	120.4	—	700	995	55	140	
			0.5m	61.0	—	700	495	55	140	
	700	VS700細目	1.0m	109.6	—	810	995	130	150	IO
			0.5m	60.9	—	810	495	130	150	〃
	800	VS800細目	1.0m	129.2	—	910	995	130	160	〃
			0.5m	68.9	—	910	495	130	160	〃
	900	VS900細目	1.0m	142.6	—	1020	995	130	170	〃
			0.5m	77.5	—	1020	495	130	170	〃
	1,000	VS1000細目	1.0m	153.9	—	1120	995	150	180	〃
			0.5m	84.0	—	1120	495	150	180	〃
T-14	300	VS300細目	1.0m	37.9	—	395	995	32	95	
			0.5m	19.1	—	395	495	32	95	
	400	VS400細目	1.0m	52.4	—	500	995	38	110	
			0.5m	26.4	—	500	495	38	110	
	500	VS500細目	1.0m	68.7	—	600	995	44	125	
			0.5m	34.7	—	600	495	44	125	
	600	VS600細目	1.0m	112.1	—	700	995	50	140	
			0.5m	56.8	—	700	495	50	140	
	700	VS700細目	1.0m	142.6	—	820	995	55	150	
			0.5m	72.2	—	820	495	55	150	
	800	VS800細目	1.0m	118.3	—	920	995	130	160	IO
			0.5m	64.7	—	920	495	130	160	〃
	900	VS900細目	1.0m	136.0	—	1030	995	130	170	〃
			0.5m	74.4	—	1030	495	130	170	〃
	1,000	VS1000細目	1.0m	149.2	—	1130	995	130	180	〃
			0.5m	81.2	—	1130	495	130	180	〃
T-6	300	VS300細目	1.0m	37.4	—	400	995	25	95	
			0.5m	18.7	—	400	495	25	95	
	400	VS400細目	1.0m	52.0	—	500	995	32	110	
			0.5m	26.0	—	500	495	32	110	
	500	VS500細目	1.0m	68.6	—	600	995	38	125	
			0.5m	34.3	—	600	495	38	125	
	600	VS600細目	1.0m	82.2	—	700	995	44	140	
			0.5m	41.1	—	700	495	44	140	
	700	VS700細目	1.0m	94.8	—	820	995	50	150	
			0.5m	47.4	—	820	495	50	150	
	800	VS800細目	1.0m	147.0	—	920	995	50	160	
			0.5m	73.5	—	920	495	50	160	
	900	VS900細目	1.0m	163.4	—	1030	995	55	170	
			0.5m	82.7	—	1030	495	55	170	
	1,000	VS1000細目	1.0m	155.2	—	1130	995	55	180	
			0.5m	90.4	—	1130	495	55	180	

※その他、景観対応タイプ(ワイングラスバー等)も別途見積り致します。

■VS側溝横断用グレーチング



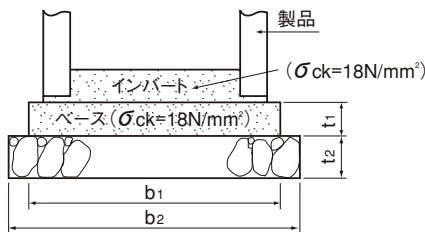
■ノンスリップ 普通目

荷重	呼び名	溝幅×長さ		寸法 (mm)			重量	定価	備考
				L	W	H			
T-25	横断 300	300	1.0m	995	400	50	32.0	—	平ゴム 5mm付
T-20	横断 400	400	1.0m	995	500	60	45.0	—	〃
	横断 500	500	1.0m	995	600	65	55.8	—	〃
	横断 600	600	1.0m	995	700	75	72.7	—	〃

■ノンスリップ 細目

荷重	呼び名	溝幅×長さ		寸法 (mm)			重量	定価	備考
				L	W	H			
T-25	横断 300 細目	300	1.0m	995	400	38	44.1	—	平ゴム 5mm付
T-20	横断 400 細目	400	1.0m	995	500	44	60.9	—	〃
	横断 500 細目	500	1.0m	995	600	50	98.5	—	〃
	横断 600 細目	600	1.0m	995	700	50	107.6	—	〃

標準基礎構造図



タイプ(幅)	t1	t2	b1	b2	
標準品	300	50	75	500~570	600~ 670
	400	60	75	610~680	710~ 780
	500	75	100	740~790	840~ 890
	600	100	100	850~900	950~1,000
	700	120	150	1,070	1,170
	800	120	150	1,180	1,280
	900	150	150	1,290	1,390
横断用	1,000	150	150	1,400	1,500
	300	75	100	560~620	660~ 720
	400	100	100	670~730	770~ 830
	500	120	150	790~850	890~ 950
600	150	150	900~960	1,000~1,060	

ベース天端仕上げ面は、製品底部より15mmほど低く仕上げてください。
またベース天端面の仕上げ精度が悪い場合、思わぬところで、据付けに
手間取ることがありますので、全体の能率を良くするために、極力仕上げ
面を平滑に仕上げてください。